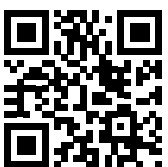


25
.YIL
Çeyrek Asır



Katalog & Fiyat Listesi



Biz Kimiz...

1997 yılında Sn. Cafer Bulut tarafından kurulan ve 25 yılı geride bırakan İLX Mühendislik; Geniş ürün yelpazesi ile sektördeki tüm Üretici, Makina İmalatçısı, Fabrika, Otomasyon ve Proje firmalarının taleplerine; üretimini ve distribütörlüğünü yaptığı Kalite ve Fiyat-Performans çıtası yüksek ürünlerle en hızlı şekilde cevap vermektedir.

Sahip olduğu takım ruhu, çalışma azmi, başarıya olan isteği ve Türk sanayisine hizmet bilinci ile İLX Mühendislik rekabet ettiği sektörlerde lider firmalardandır. 2004 yılında İLX İkaz Lambası ile kendi üretimine başlayan İLX Mühendislik bugüne kadar ürün yelpazesindeki Kolon Tipi, Ağır Şart, Solar ve Uçak İkaz Lambaları ile yerli üretici olarak Türk Sanayisine önemli katkılarda bulunmuştur. 2020 yılında üretim ailesine Pako Şalter ürün grubunu da ekleyerek Yerli Pako Şalter üreticisi olma yolunda da emin adımlarla ilerlemektedir.

İLX Mühendislik Ürün yelpazesini tek mümessili olduğu dünyanın önde gelen ve kalitesi ile tanınan markaların ithalatını yaparak zenginleştirmiştir. Bugün İLX Mühendislik, sadece yerel veya yurtiçi üretim değil aynı zamanda uluslararası taleplere cevap vermektedir.

Hedefimiz; ürün ihracatımızı en yüksek seviyeye taşıyıp İLX Markasını dünya markası yapmak. Bunun için deneyimli satış mühendislerinden oluşan ekibimizle, basit uygulamalardan ağır sanayi uygulamalarına kadar sektörle ilgili her türlü ihtiyaca çözüm odaklı yaklaşıyor, satış sonrası 7/24 teknik destek ve servise önem veriyoruz.



Çalışanlarımız ve müşterilerimiz şirketimizin iki temel ayağıdır. Bu bilinçle her yıl düzenli teknik ve kişisel gelişim eğitimi sağlamakta; müşterilerimizin ve piyasanın gereksinimlerini anlamak için düzenli müşteri ziyaretleri gerçekleştirip, aldığımız talep ve fikirleri üretimimize ve ürün portföyümüze entegre etmekteyiz.

İstanbul'da üç ayrı üretim tesisi bulunan firmamız Türkiye çapında etkili bir bayi ağı oluşturmuş olup, tüm müşterilerimize en yakın noktadan hizmet sunmaktadır. Hedefimize ulaşmak için bilgilerimizi günlük olarak yeniliyor, AR-GE departmanımıza çok önem

veriyoruz. Sadece açık fikirli olan ve teknik talepleri öngörüp cevap verebilen şirketlerin; uzun vadeli, tatmin edici ve güvenilir çözümler yaratabileceğine inanıyoruz. Bu hedefe ulaşmak, bugünün ve yarının uygulamalarına çözüm ortağı olmak için her gün azimle çalışıyoruz.

Saygılarımızla...

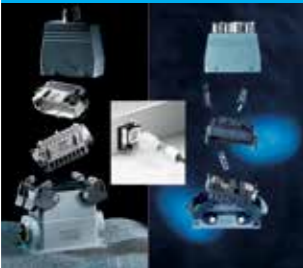
İçindekiler

	Pako Şalterler ve Çatal Siviç	6 - 13
	Sesli ve Görüntülü Sinyal Teknolojileri	14 - 21
	Step Motorlar & Sürücüler – Sensörler	22 - 23
	Artımlı ve Mutlak Hareket Kontrol Teknolojileri	24 - 27
	Otomasyon Çözümleri	28 - 34
	Sensör Teknolojileri ve Mekanik Çözümler	35
	Dikey ve Yatay Mesafe Ölçüm Teknolojileri	36 - 39
	Teknik Veriler	40 - 42



1997
Kuruluş

2002
Electrotec
Walther
ile
İlk Endüstriyel
Ürünlerin
Pazara Sunulması



2005
İLX ile Türkiye
ve Dünya
Pazarına Sinyal
Teknolojileri ile
Merhaba



2008
Türkiye'den
Dünya Pazarlarına
İlk İhracatımız



2009
Kinco ile Ekonomik
Fiyat, Yüksek
Performans
Otomasyon
Ürünlerinin
Pazara Sunulması



2010
Merkez Binaya
Geçiş



2011
FENAC Enkoder
ile Dünya
Pazarına Merhaba



2012
İLX Sensör
Ürünlerinin Pazara
Sunulması



2020
İLX Pako Şalter ile
Dünya
Pazarına Merhaba

2022
Yüksek Tecrübe
ve Birikim ile
Sürekli
Atılım



PMS5

SERİSİ MODÜLER IŞIKLI KOLONLAR

Estetik, Güçlü, Modüler, Fonksiyonel

Makinenize değer katmak için tasarlandı



ÇEŞİTLİLİK

5 renk + RGB
1 ~ 5 kat, her katta
istediğiniz renk
seçimi



GÜÇLÜ YAPISI

Ağır şartlara uygun
Polikarbon Lens

FONKSİYONEL

Her katta **Sabit** ve **Flaşör**
çalışma şekli ile ayarla-
nabilir **Multi Fonksiyon**
özellği

SÖKÜLEBİLİR LENS

Modüler Lensler ile kendi
ışıklı kolonunuzu
oluşturabilme imkanı

İşıklı Kolonunuzu Baştan Yaratın



SESİLİ İKAZ

92 dB ses seviyesi ile
Sürekli veya **Kesik**
ayarlanabilir **Buzzer**

MONTAJ

Hareketli, 90° açılı,
Dik ve **Duvar**
montaj seçenekleri



İL-XHP Serisi			
Açıklama	Voltaaj	Model	Fiyat \$
Multi	24 VDC	İL-XHP-24K	80
Multi	220 VAC	İL-XHP-22K	95
Multi + Buzzer	24 VDC	İL-XHP-24BK	90
Multi + Buzzer	220 VAC	İL-XHP-22BK	105
Multi	24 VDC	İL-XHP-24B1K	160
Multi	220 VAC	İL-XHP-22B1K	180

HP Serisi

Estetik, Güçlü, Modüler ve Fonksiyonel
Işık şiddeti yüksek (ışık gürültüsü)
Özellikle yönlü uygulamalar için ideal
çözüm

AĞIR ŞARTLAR İÇİN
Polikarbon Lens
ABS gövde



İL-XHP1 Serisi

Üst üste eklenebilir
kolay montaj



İL-XHPB1K Serisi



İL-XHPX2 Serisi

FONKSİYONEL

Sabit **Flaşör Çakar** ve
Döner ayarlanabilir

RENKLER

Kırmızı Yeşil Sarı
Turuncu Mavi Beyaz

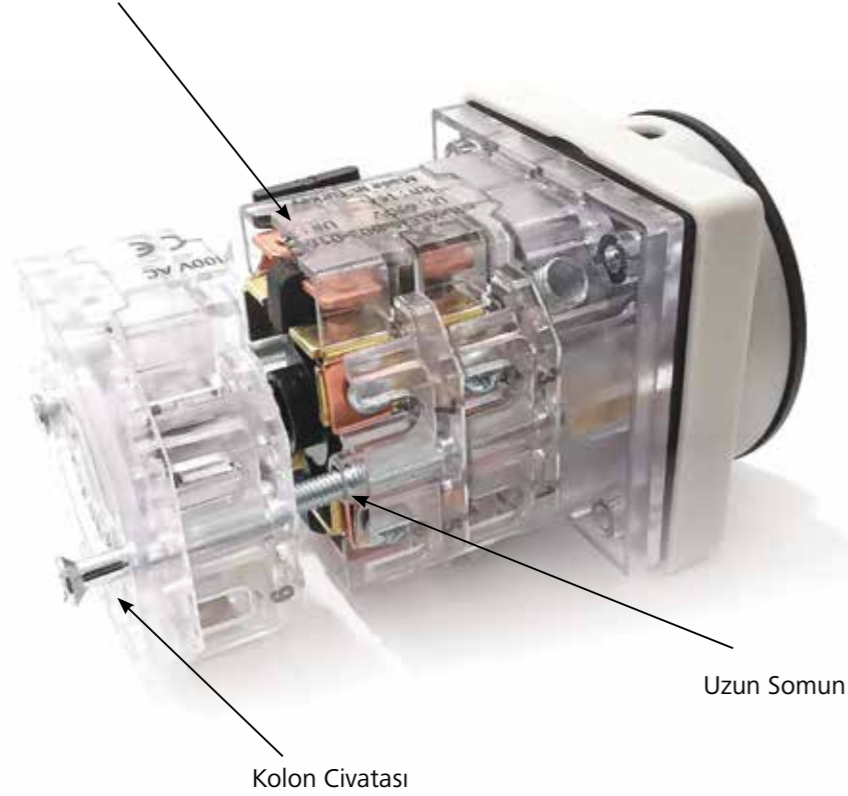
SESİLİ İKAZ

Buzzer: 92dB
Hoparlör: 120dB



Estetik ve Sağlamlık Ön Planda

Mekanik Hücre Kilitleri

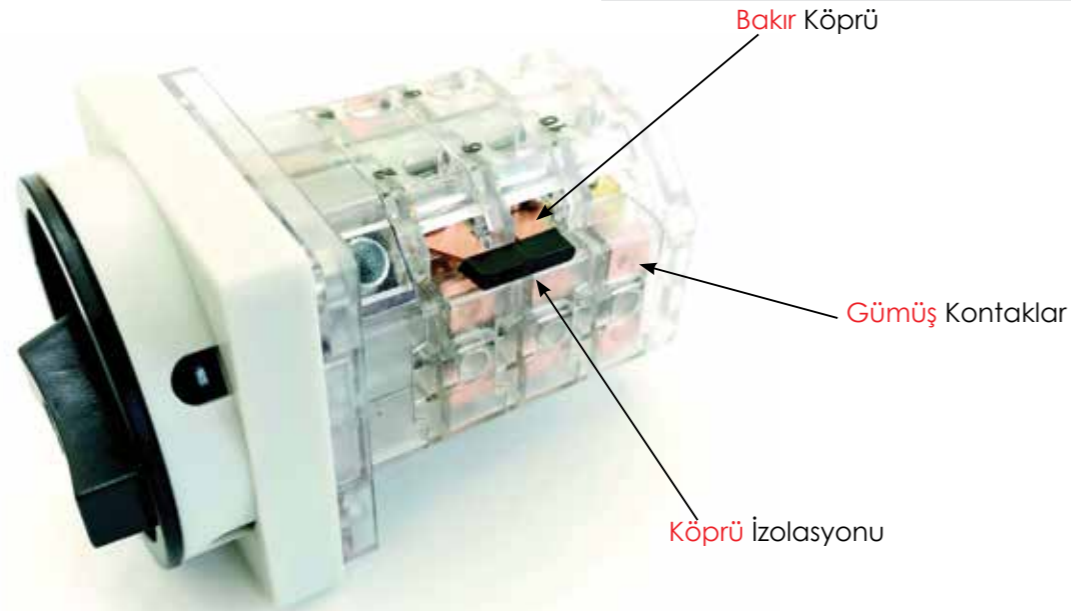


Uzun Somun

Kolon Civatası

Mekanik hücre kilitleri, kolon civatası ve uzun somun ile birleştirilen hücrelerde oynama, esneme, kullanılan ortama bağlı olarak zaman içerisinde ısı, titreşim vb. etkenlerden dolayı fiziksel direnç azalması, kablo ağırlığına dayanamama gibi bir çok sorun **tamamen ortadan kaldırılmıştır.**

Elektriksel İletkenlikte En iyisi



Bakır Köprü

Gümüş Kontaklar

Köprü İzolasyonu

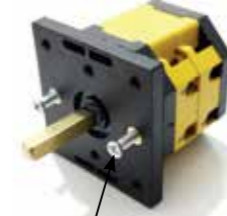
En iyi elektriksel iletkenliğe sahip metaller **bakır** ve **gümüş**tür.

Gümüşün yüksek akım geçirgenliği, termal dayanımı ve korozyona karşı mukavemetli olmasından dolayı paket şalterlerimizin kontakları gümüştür. Dolayısıyla olabilecek anlık yüksek akımlarda kontaklar yapışma yapmaz ve yangın riski oluşturmaz.

Montaj Kolaylığı ve Sağlamlık



M4 somunlar ile deforme olmayan montaj özelliği



M4 civatalar ile yüksek sıkma mukavemeti



Kalınlığı fazla yüzeylere monte edilebilme özelliği



Lazer Markalama

Paket şalterler klasik tipte bilinen ürünler olmasına rağmen esnek çözümler ve endüstrinin farklı ihtiyaçlarından dolayı çok farklı tipte üretilmektedir.

Her şalter tipine göre referansları belirtmek şarttır.

Referansların ve açıklamaların sade, anlaşılır ve zamanla silinmemesi için lazer markalama yöntemini kullanmaktayız.

Kablo Montaj İşçiliği

Asansörlü montaj civataları Kablo montaj işçiliğinizi azaltır. Güvenli bağlantı yapmanıza olanak sağlar.

Kapalı Civata Sistemi Montaj civataların düşmesini ve kaybolmasını engeller.



Şalterinizi Güvenle Çevirin



Çevirme kolunun bağlı olduğu ve tüm kontakların hareket etmesini sağlayan **metal mil**, şalterin tam merkezinde konumlandırıldı.

Elektriksel arki minimum seviyeye indiren, hızlı açma kapama yapabilen kademe ayarlayıcı mekanik sistem **ILX ar-ge** mühendisleri tarafından geliştirilmiştir.

Ark; elektriksel bir sistemde toprak veya bir başka faz ile düşük empedanslı bağlantıdan kaynaklanan bir elektrik patlamasıdır. Ark patlamalarında yüksek sıcaklıklar o noktayı çevreleyen havanın hızlı bir şekilde ısınmasına ve yüksek hava basıncının oluşmasına neden olmaktadır.

Kullanıcı Dostu

Çevirme kolunun mil montajını yaparken yerine uymama, ek parça veya özel vida ihtiyacının olmaması **ILX** şalterlerin avantajlarından biridir.

Çevirme kolunun mil montaj ve demontaj esnasında deforme olması söz konusu değildir.



010	10A	032	32A	080	80A
016	16A	040	40A	100	100A
020	20A	050	50A	125	125A
025	25A	063	63A	160	165A
		200	200A		

P: Panel Montaj
L: Kilitli Montaj
B: By-Pass

Tip

İL - X P 4 - A 03 - 025

Çerçeve Ölçüsü

4: 48x48
6: 64x64
8: 88x88

Çalışma Şekli

A: Aç Kapa (0 - 1)
B: Enversör (1 - 0 - 1)
C: Kutup Değiştirici (1 - 0 - 2)
D: Yıldız Üçgen (0 Δ λ)
E: Kademeli
F: Voltmetre Komütatörleri
G: Ampermetre Komütatörleri

01	1 Faz	06	6 Faz
02	2 Faz	07	7 Faz
03	3 Faz	08	8 Faz
04	4 Faz	09	9 Faz
05	5 Faz	10	10 Faz

Akım

DIN Raylı Sistem

Aleve Dirençli

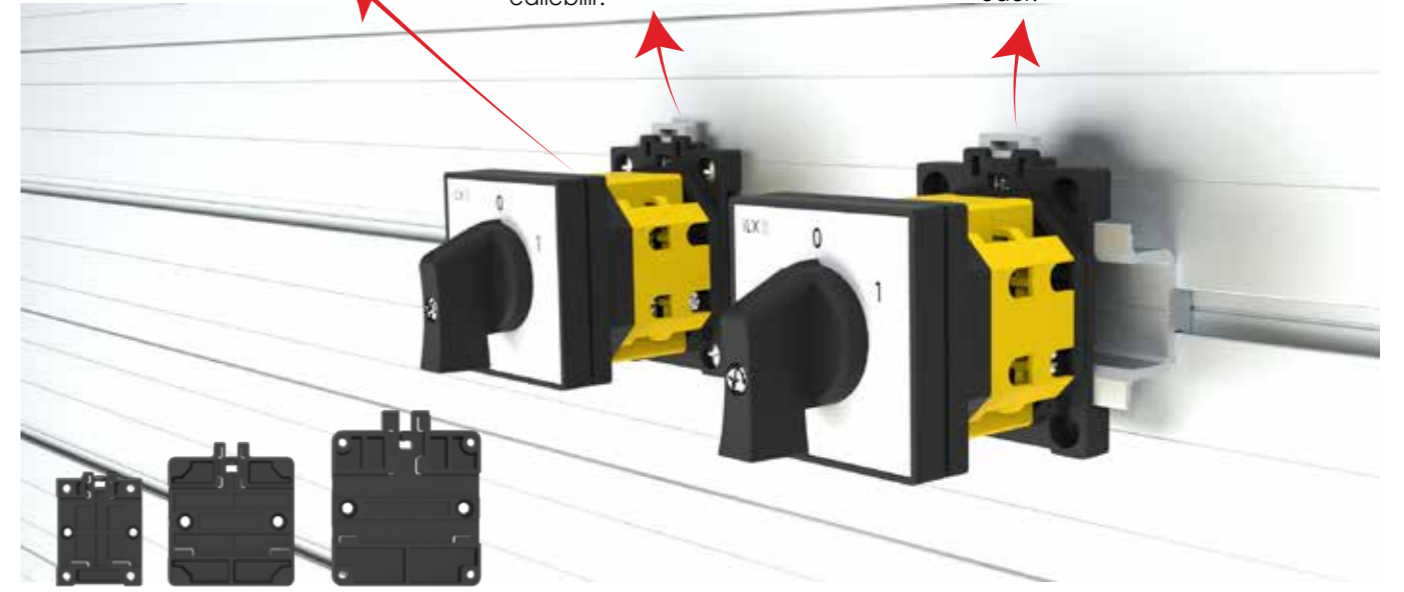
Yangın korumasının arz ettiği yerlerde kullanım için uygundur.

Yüze Montaj

Raya montaj aynı zamanda yüzey montaj ekipmanıdır. 4 köşesinden yüzeye monte edilebilir.

Raya Montaj

Paket şalterin raya montajı hiç bu kadar kolay olmamıştı. Rayı tam kavrar ve kolayca demonte eder.



Emniyet Şalteri



Enerji Yok

Pano kapağı açılabilir.



Enerji Var

Pano kapağı açılmaz.



Kırılmaz Plastik

Kapak arkası montaj aparatı

Çoklu Montaj

Yüzey içerisinde yüzeye veya raya monte edebilirsiniz.

Mil birleştirme aparatı

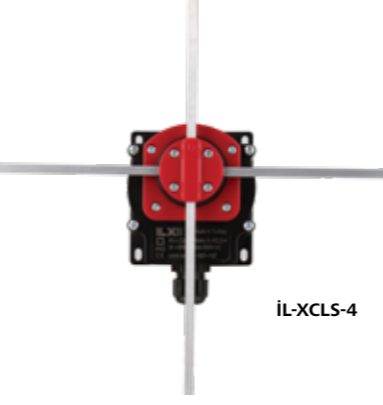
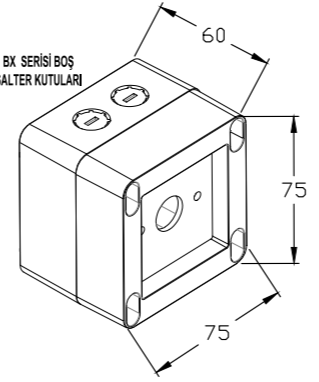
Metal mil, kontakların eş zamanlı hareket etmesini sağlar.

Merkezleme Kolaylığı

Çevirme kolunun bağlı olduğu **metal mil** şalterin tam merkezinde olduğundan pano kapağındaki montaj yerini bulmanız çok kolay

Ürün	Akım	Ön Etiket Ölçüsü	Gövde Ölçüsü	Kod	Fiyat \$		
					3 Kad.	4 Kad.	7 Kad.
F Serisi Voltmetre Komütatörleri							
10	48X48	48		İL-XP4-F03-010	8,5	11	15
20	48X48	48		İL-XP4-F03-020	9	12	16
25	48X48	48		İL-XP4-F03-025	10	14	18
* Pozisyon seçimlerinde "F0" dan sonra "3" yerine istediğiniz kademe sayısını yazmalısınız. 4 kademeli ürün için Örnek: İL-XP4-F04-010							
G Serisi Ampermetre Komütatörleri							
10	48X48	48		İL-XP4-G03-010			11
20	48X48	48		İL-XP4-G03-020			12
25	48X48	48		İL-XP4-G03-025			14
H Grup Pako Şalterler							
20	48X48	48		İL-XP4-***-020	H12 Tek Kutup 2 grup	H22 İki Kutup 2 grup	H32 Üç Kutup 2 grup
25	48X48	48		İL-XP4-***-025			H13 Tek Kutup 3 grup
32	48X48	48		İL-XP4-***-032			H23 İki Kutup 3 grup
40	48X48	48		İL-XP4-***-040			
40	64X64	64		İL-XP6-***-040			
50	64X64	64		İL-XP6-***-050			
63	64X64	64		İL-XP6-***-063			
100	64X64	64		İL-XP6-***-100			
* "****" bölümüne yukarıda seçtiğiniz kutup ve grup kodunu giriniz.							
I Serisi 3 faz Çift Devir Motor							
10	48X48	48		İL-XP4-***-010	I03 (0-1-2)	I13 (1-0-2)	IB03 (2-1-0-1-2)
20	48X48	48		İL-XP4-***-020			
25	48X48	48		İL-XP4-***-025			
32	48X48	48		İL-XP4-***-032			
40	48X48	48		İL-XP4-***-040			
40	64X64	64		İL-XP6-***-040			
50	64X64	64		İL-XP6-***-050			
63	64X64	64		İL-XP6-***-063			
* Çift hız (devir) tek yön şalterlerinde I03, çift hız (devir) çift yön enversör şalterde IB03 Seçmelisiniz.							
J Serisi Gaz Altı Kaynak Makinaları							
25	64X64	48		İL-XP64-J03-025	3 Kademe	7 Kademe	10 Kademe
40	64X64	64		İL-XP6-J03-040			
50	64X64	64		İL-XP6-J03-050			
* Kademe seçimi için "J0" dan sonra istediğiniz kademeyi yazmanız yeterlidir. Örnek: 7 kademe için İL-XP64-J07-040							
K Serisi By-Pass							
10	48X48	48		İL-XB4-K03-010	3 Kademe	4 Kademe	5 Kademe
20	48X48	48		İL-XB4-K03-020			
* Kademe seçimi için "K0" dan sonra istediğiniz kademeyi yazmanız yeterlidir. Örnek: 5 kademe için İL-XB4-K05-020							
AY Serisi Aç Kapa Start'lı Yaylı							
10	48X48	48		İL-XP4-AY1-015-010		1 Faz	3 Faz
20	48X48	48		İL-XP4-AY1-015-020			
25	48X48	48		İL-XP4-AY1-015-025			
* 0-1 Kalkıcı 1-5 yaylı serilerde faz seçimlerinde "AY" den sonra "1" yerine istediğiniz faz sayısını yazmalısınız. 3 fazlı ürün için Örnek: İL-XP4-AY3-010							
K Serisi By-Pass							
0	X	X					
1			X				
2				X			
3					X		
4						X	
3 KADEME BAYPAS 4 KADEME BAYPAS							

Ürün	Kafa Tipi	Maks. Yuva Sayısı	Maks. Faz	Maks. Amper	Kod	Fiyat \$
P: Panel		2	4	40	İL-XP42-BOX	3
L: Kilitli		2	4	40	İL-XL42-BOX	3
CLS: Çatal Siviç		2	4	40	İL-XCLS42-BOX	3
BXA Serisi Kutulu Aç Kapa Pako Şalterler						
						1 Faz
10	48X48	48		İL-XP4-A01-010-BX	7,50	8,4
20	48X48	48		İL-XP4-A01-020-BX	7,80	9,1
25	48X48	48		İL-XP4-A01-025-BX	9,30	10,2
32	48X48	48		İL-XP4-A01-032-BX	10,20	11,7
40	48X48	48		İL-XP4-A01-040-BX	11,10	13,2
BXB Serisi Kutulu Enversör Pako Şalterler						
						1 Faz
10	48X48	48		İL-XP4-B01-010-BX		11
20	48X48	48		İL-XP4-B01-020-BX		12
25	48X48	48		İL-XP4-B01-025-BX		14
32	48X48	48		İL-XP4-B01-032-BX		16
40	48X48	48		İL-XP4-B01-040-BX		18
BXC Serisi Kutulu Kutup Değiştirici Pako Şalterler						
						1 Faz
10	48X48	48		İL-XP4-C01-010-BX		8,7
20	48X48	48		İL-XP4-C01-020-BX		9,2
25	48X48	48		İL-XP4-C01-025-BX		10,5
32	48X48	48		İL-XP4-C01-032-BX		11,8
40	48X48	48		İL-XP4-C01-040-BX		13,1
BXD Serisi Kutulu Yıldız - Üçgen Pako Şalterler						
						3 Faz
10	48X48	48		İL-XP4-D03-010-BX		29,2
20	48X48	48		İL-XP4-D03-020-BX		30
25	48X48	48		İL-XP4-D03-025-BX		30,5
32	48X48	48		İL-XP4-D03-032-BX		32
40	48X48	48		İL-XP4-D03-040-BX		34
BXE Serisi Monofaze Kutulu Kademeli Pako Şalterler						
						2 Kad.
10	48X48	48		İL-XP4-E12-010-BX		9,7
20	48X48	48		İL-XP4-E12-020-BX		10,5
25	48X48	48		İL-XP4-E12-025-BX		12,5
BXI Serisi Kutulu 3 faz Çift Devir Motor Pako Şalterler						
						I03 (0-1-2)
10	48X48	48		İL-XP4-I**-010-BX		20,3
20	48X48	48		İL-XP4-I**-020-BX		21,5
25	48X48	48		İL-XP4-I**-025-BX		22,3
32	48X48	48		İL-XP4-I**-032-BX		28,5
40	48X48	48		İL-XP4-I**-040-BX		34,7
BXAY Serisi Kutulu Aç Kapa Start'lı Yaylı Pako Şalterler						
						I03 (0-1-2)
10	48X48	48		İL-XP4-AY1-015-010-BX		10,5
20	48X48	48		İL-XP4-AY1-015-020-BX		11,5
25	48X48	48		İL-XP4-AY1-015-025-BX		13
* Uygulamaya özel diğer her türlü talebiniz için firmamız ile iletişime geçiniz. * 0-1 Kalkıcı 1-5 yaylı serilerde faz seçimlerinde "AY" den sonra "1" yerine istediğiniz faz sayısını yazınız. 3 fazlı ürün için Örnek: İL-XP4-AY3-010-BX						
CLS Serisi Çift Hız Çatal Tipi Çarpışma Siviçleri						
						3 Faz
25				İL-XCLS-4		60
25				İL-XCLS-41		40
* Çatal siviçlerde çubuk uzunluğu standart 20cm dir. Daha uzun çubuk istendiğinde kodun sonuna istenilen ölçü yazılmalıdır. * Örnek 30cm çubuk için: İL-XCLS-41-3						



Ürün	Çap Ø	Çalışma Şekli	Voltaj	Model	Fiyat \$	
	50	İL-X...V50 Serisi				
		Sabit	24 VDC	İL-XV50-243	35	
		İL-X...V50B Buzzer Serisi				
		Sabit + Buzzer	24 VDC	İL-XV50B-243	60	
		İL-X...PRO Serisi				
		Sabit	24 VDC	İL-XPRO-X324	120	
	60	İL-X...T6 Serisi				
		Multi	24 VDC	İL-XM-T6-243	25	
		Multi	220 VAC	İL-XM-T6-223	30	
		Multi + Buzzer	24 VDC	İL-XMB-T6-243	30	
		Multi + Buzzer	220 VAC	İL-XMB-T6-223	35	
		İL-X...R6 Serisi				
Multi		24 VDC	İL-XM-R6-243	25		
Multi		220 VAC	İL-XM-R6-223	30		
Multi + Buzzer		24 VDC	İL-XMB-R6-243	30		
Multi + Buzzer		220 VAC	İL-XMB-R6-223	35		
70		İL-X...T7K Serisi				
		Multi	24 VDC	İL-XM-T7K-243	25	
	Multi	220 VAC	İL-XM-T7K-223	30		
	Multi + Buzzer	24 VDC	İL-XMB-T7K-243	30		
	Multi + Buzzer	220 VAC	İL-XMB-T7K-223	35		
	İL-X...R7K Serisi					
	Multi	24 VDC	İL-XM-R7K-243	25		
	Multi	220 VAC	İL-XM-R7K-223	30		
	Multi + Buzzer	24 VDC	İL-XMB-R7K-243	30		
	Multi + Buzzer	220 VAC	İL-XMB-R7K-223	35		
	İL-X...V7K Serisi					
	Multi	24 VDC	İL-XM-V7K-243	25		
Multi	220 VAC	İL-XM-V7K-223	30			
Multi + Buzzer	24 VDC	İL-XMB-V7K-243	30			
Multi + Buzzer	220 VAC	İL-XMB-V7K-223	35			
İL-X...QH Serisi						
Multi	24 VDC	İL-XM-QH-X324	40			
Multi	220 VAC	İL-XM-QH-X322	45			
Multi + Buzzer	24 VDC	İL-XMB-QH-X324	45			
Multi + Buzzer	220 VAC	İL-XMB-QH-X322	50			
İL-X...BH Serisi						
Multi	24 VDC	İL-XM-BH-X324	40			
Multi	220 VAC	İL-XM-BH-X322	45			
Multi + Buzzer	24 VDC	İL-XMB-BH-X324	45			
Multi + Buzzer	220 VAC	İL-XMB-BH-X322	50			


İL-XML18-M15

İL-XML18-M15 (30, 60, 90)	
• Koruma Sınıfı	: IP67
• Kısa Devre Koruması	: Evet
• Besleme Gerilimi	: 24 VDC ± % 10
• Çalışma Sıcaklığı	: -25 ° C... + 50 ° C
• Şok Titreşim	: 30g / 10-55Hz, 1 mm
• PWM Girişi	: 24 VDC 15kHz 24 VDC
• Gövde Malzemesi	: Alüminyum / Gümüş Eloksal
• Boyutları	: 150 mm, 300 mm, 600 mm, 900 mm
• Renk Yoğunluğu	: 5000K Beyaz, Diğer Renkler Opsiyonel.

Ürün	Çap Ø	Çalışma Şekli	Voltaj	Model	Fiyat \$	
	60	İL-X...T6 Serisi				
		Multi	24 VDC	İL-XM-T6-24K	20	
		Multi	220 VDC	İL-XM-T6-22K	25	
		Multi + Buzzer	24 VDC	İL-XMB-T6-24K	25	
		Multi + Buzzer	220 VAC	İL-XMB-T6-22K	30	
		İL-X...R6 Serisi				
		Multi	24 VDC	İL-XM-R6-24K	20	
		Multi	220 VAC	İL-XM-R6-22K	25	
		Multi + Buzzer	24 VDC	İL-XMB-R6-24K	25	
		Multi + Buzzer	220 VAC	İL-XMB-R6-22K	30	
		İL-X...F7 Forklift Serisi				
		Multi	12-80 VDC	İL-XM-F7-80K	40	
	Multi	220 VAC	İL-XM-F7-22K	45		
	Multi + Buzzer	12-80 VDC	İL-XMB-F7-80K	45		
	Multi + Buzzer	220 VAC	İL-XMB-F7-22K	50		
	İL-X...T7K Serisi					
	Multi	24 VDC	İL-XM-T7K-24K	25		
	Multi	220 VAC	İL-XM-T7K-22K	30		
	Multi + Buzzer	24 VDC	İL-XMB-T7K-24K	30		
	Multi + Buzzer	220 VAC	İL-XMB-T7K-22K	35		
	70	İL-X...V8 Serisi				
		Multi	24 VDC	İL-XM-V8-24K	40	
		Multi	220 VAC	İL-XM-V8-22K	45	
		Multi + Buzzer	24 VDC	İL-XMB-V8-24K	45	
Multi + Buzzer		220 VAC	İL-XMB-V8-22K	50		
İL-X...T8 Serisi						
Multi		24 VDC	İL-XM-T8-24K	43		
Multi		220 VAC	İL-XM-T8-22K	48		
Multi + Buzzer		24 VDC	İL-XMB-T8-24K	48		
Multi + Buzzer		220 VAC	İL-XMB-T8-22K	53		
İL-X...VT8 Serisi						
Multi		24 VDC	İL-XM-VT8-24K	43		
Multi	220 VAC	İL-XM-VT8-22K	48			
Multi + Buzzer	24 VDC	İL-XMB-VT8-24K	48			
Multi + Buzzer	220 VAC	İL-XMB-VT8-22K	53			
80	İL-X...T9 Serisi					
	Multi	24 VDC	İL-XM-T9-24K	40		
	Multi	220 VAC	İL-XM-T9-22K	45		
	Multi + Buzzer	24 VDC	İL-XMB-T9-24K	45		
	Multi + Buzzer	220 VAC	İL-XMB-T9-22K	50		
	90	İL-X...T10 Serisi				
Multi		24 VDC	İL-XM-T10-24K	45		
Multi		220 VAC	İL-XM-T10-22K	50		
Multi + Buzzer		24 VDC	İL-XMB-T10-24K	50		
Multi + Buzzer		220 VAC	İL-XMB-T10-22K	55		
100		İL-X...T11 Serisi				
	Multi	24 VDC	İL-XM-T11-24K	45		
	Multi	220 VAC	İL-XM-T11-22K	50		
	Multi + Buzzer	24 VDC	İL-XMB-T11-24K	50		
	Multi + Buzzer	220 VAC	İL-XMB-T11-22K	55		
	120	İL-X...T12 Serisi				
Multi		24 VDC	İL-XM-T12-24K	50		
Multi		220 VAC	İL-XM-T12-22K	55		
Multi + Buzzer		24 VDC	İL-XMB-T12-24K	55		
Multi + Buzzer		220 VAC	İL-XMB-T12-22K	60		

Not: 7K Serilerinde V-R tipi ürünlerin fiyatları T tipi ile aynıdır.

Renk Seçenekleri : ●●●●○



M 70 Modüler



İL-XM70
Led lens

İL-XM70
Gövde
Buzzer



Çalışma Şekli	Voltaj	Model	Renk	Fiyat \$
T5 1 Katlı Işıklı Kolonlar				
Sabit	24 VDC	İL-XS-T5-241		25
	220 VAC	İL-XS-T5-221		30
Sabit + Buzzer	24 VDC	İL-XSB-T5-241		41
	220 VAC	İL-XSB-T5-221		46
Flaşör	24 VDC	İL-XF-T5-241	●	39
	220 VAC	İL-XF-T5-221		42
Flaşör + Buzzer	24 VDC	İL-XFB-T5-241	●	49
	220 VAC	İL-XFB-T5-221		54
Çakar	24 VDC	İL-XÇ-T5-241		39
	220 VAC	İL-XÇ-T5-221		42
Çakar + Buzzer	24 VDC	İL-XÇB-T5-241		49
	220 VAC	İL-XÇB-T5-221		54
T5 2 Katlı Işıklı Kolonlar				
Sabit	24 VDC	İL-XS-T5-242		36
	220 VAC	İL-XS-T5-222		38
Sabit + Buzzer	24 VDC	İL-XSB-T5-242	●●	47
	220 VAC	İL-XSB-T5-222		52
Flaşör	24 VDC	İL-XF-T5-242	●●	43
	220 VAC	İL-XF-T5-222		51
Flaşör + Buzzer	24 VDC	İL-XFB-T5-242	●●	53
	220 VAC	İL-XFB-T5-222		58
T5 3 Katlı Işıklı Kolonlar				
Sabit	24 VDC	İL-XS-T5-243		38
	220 VAC	İL-XS-T5-223		41
Sabit + Buzzer	24 VDC	İL-XSB-T5-243	●●●	59
	220 VAC	İL-XSB-T5-223		64
Flaşör	24 VDC	İL-XF-T5-243	●●●	49
	220 VAC	İL-XF-T5-223		54
Flaşör + Buzzer	24 VDC	İL-XFB-T5-243	●●●	64
	220 VAC	İL-XFB-T5-223		70
T5 4 Katlı Işıklı Kolonlar				
Sabit	24 VDC	İL-XS-T5-244		43
	220 VAC	İL-XS-T5-224		51
Sabit + Buzzer	24 VDC	İL-XSB-T5-244	●●●●	66
	220 VAC	İL-XSB-T5-224		74
Flaşör	24 VDC	İL-XF-T5-244	●●●●	56
	220 VAC	İL-XF-T5-224		63
Flaşör + Buzzer	24 VDC	İL-XFB-T5-244	●●●●	74
	220 VAC	İL-XFB-T5-224		82
T5 5 Katlı Işıklı Kolonlar				
Sabit	24 VDC	İL-XS-T5-245		47
	220 VAC	İL-XS-T5-225		55
Sabit + Buzzer	24 VDC	İL-XSB-T5-245	●●●●●	72
	220 VAC	İL-XSB-T5-225		80
Flaşör	24 VDC	İL-XF-T5-245	●●●●●	61
	220 VAC	İL-XF-T5-225		80
Flaşör + Buzzer	24 VDC	İL-XFB-T5-245	●●●●●	82
	220 VAC	İL-XFB-T5-225		92

Çalışma Şekli	Voltaj	Model	Renk	Fiyat \$
T7 1 Katlı Işıklı Kolonlar				
Multi	24 VDC	İL-XM-T7-241	●	25
	220 VAC	İL-XM-T7-221		30
Multi + Buzzer	24 VDC	İL-XMB-T7-241	●	30
	220 VAC	İL-XMB-T7-221		35
T7 2 Katlı Işıklı Kolonlar				
Multi	24 VDC	İL-XM-T7-242	●●	35
	220 VAC	İL-XM-T7-222		40
Multi + Buzzer	24 VDC	İL-XMB-T7-242	●●	40
	220 VAC	İL-XMB-T7-222		45
T7 3 Katlı Işıklı Kolonlar				
Multi	24 VDC	İL-XM-T7-243	●●●	40
	220 VAC	İL-XM-T7-223		45
Multi + Buzzer	24 VDC	İL-XMB-T7-243	●●●	45
	220 VAC	İL-XMB-T7-223		50
T7 4 Katlı Işıklı Kolonlar				
Multi	24 VDC	İL-XM-T7-244	●●●●	45
	220 VAC	İL-XM-T7-224		50
Multi + Buzzer	24 VDC	İL-XMB-T7-244	●●●●	50
	220 VAC	İL-XMB-T7-224		55
T7 5 Katlı Işıklı Kolonlar				
Multi	24 VDC	İL-XM-T7-245	●●●●●	50
	220 VAC	İL-XM-T7-225		55
Multi + Buzzer	24 VDC	İL-XMB-T7-245	●●●●●	55
	220 VAC	İL-XMB-T7-225		60

* Multi ürünlerimiz Sabit, Flaşör, Döner, Çakar özellikler ile sipariş edilebilir.



Çalışma Şekli	Bes. Gerilimi	Model	Renk	Fiyat \$
İL-X...-67 Serisi Modüler İkaz Lambaları				
Multi	24 VDC	İL-XM67M-24	●●●●○	37
	220 VAC	İL-XM67M-22		45
Buzzer	24 VDC	İL-XM67B-24	-	29
	220 VAC	İL-XM67B-22		34
İL-XT67 Gövde		İL-XT67-G		23

Renk seçenekleri: * İL-XM67M-24K ● / 24S ● / 24Y ● / 24M ● / 24B ○

Çalışma Şekli	Bes. Gerilimi	Model	Renk	Fiyat \$
İL-X...-B-Q Serisi 105dB 1 Katlı Borulu Kornalar				
Multi	24 VDC	İL-XMB-QH-24K	●	40
	220 VAC	İL-XMB-QH-22K		45
	24 VDC	İL-XMB-BH-24K		40
	220 VAC	İL-XMB-BH-22K		45
İL-X...-B-Q Serisi 105dB 2 Katlı Borulu Kornalar				
Multi	24 VDC	İL-XMB-QH-242	●●	60
	220 VAC	İL-XMB-QH-222		70
	24 VDC	İL-XMB-BH-242		60
	220 VAC	İL-XMB-BH-222		70
İL-X...-B-Q Serisi 105dB 3 Katlı Borulu Kornalar				
Multi	24 VDC	İL-XMB-QH-243	●●●	70
	220 VAC	İL-XMB-QH-223		80
	24 VDC	İL-XMB-BH-243		70
	220 VAC	İL-XMB-BH-223		80
İL-X...-B-Q Serisi 105dB 4 Katlı Borulu Kornalar				
Multi	24 VDC	İL-XMB-QH-244	●●●●	80
	220 VAC	İL-XMB-QH-224		90
	24 VDC	İL-XMB-BH-244		80
	220 VAC	İL-XMB-BH-224		90
İL-X...-B-Q Serisi 105dB 5 Katlı Borulu Kornalar				
Multi	24 VDC	İL-XMB-QH-245	●●●●●	90
	220 VAC	İL-XMB-QH-225		100
	24 VDC	İL-XMB-BH-245		90
	220 VAC	İL-XMB-BH-225		100

BUZZER SERİSİ	Bes. Gerilimi	Model	Bağlantı Tipi	Fiyat \$
İL-XB-Q Serisi	24V	İL-XB-Q-24	Kablo / Konnektör	26
	220V	İL-XB-Q-22	Kablo / Konnektör	26
İL-XB-QH Serisi	24V	İL-XB-QH-24	Kablo / Konnektör	31
	220V	İL-XB-QH-22	Kablo / Konnektör	31
İL-XB-B Serisi	24V	İL-XB-B-24	Kablo / Konnektör	26
	220V	İL-XB-B-22	Kablo / Konnektör	26
İL-XB-BH Serisi	24V	İL-XB-BH-24	Kablo / Konnektör	31
	220V	İL-XB-BH-22	Kablo / Konnektör	31



Jaklı, USB'li ve Kendinden Pili İkaz Lambaları	
İL-XU:	USB ile Kolayca Şarj Edebilme
İL-XJ:	JAK ile Bütün Araçlarda Çakmıklık ile Şarj Edebilme
İL-XP:	Kendinden Pil ile Enerjisiz Alanlarda 12 Saat Çalışma
İL-XFT:	Kendinden Sensör ile Gece ve Gündüz Otomatik Algılama



PRO



PROB RQ Serisi

PROB Serisi



İL-X PRO Serisi Işıklı Kolonlar		Kod	Fiyat \$	Kod	Fiyat \$
Sabit	1 Kat	İL-XPRO-241	125	İL-XPRO-241RQ	135
Sabit + Buzzer		İL-XPRO-241B	140	İL-XPRO-241BRQ	150
Sabit	2 Kat	İL-XPRO-242	140	İL-XPRO-242RQ	150
Sabit + Buzzer		İL-XPRO-242B	155	İL-XPRO-242BRQ	165
Sabit	3 Kat	İL-XPRO-243	155	İL-XPRO-243RQ	165
Sabit + Buzzer		İL-XPRO-243B	170	İL-XPRO-243BRQ	180
Sabit	4 Kat	İL-XPRO-244	170	İL-XPRO-244RQ	180
Sabit + Buzzer		İL-XPRO-244B	185	İL-XPRO-244BRQ	195
Sabit	5 Kat	İL-XPRO-245	185	İL-XPRO-245RQ	195
Sabit + Buzzer		İL-XPRO-245B	202	İL-XPRO-245BRQ	212



İL-XPL50-P

İL-XPL50-S

İL-XPL50-T

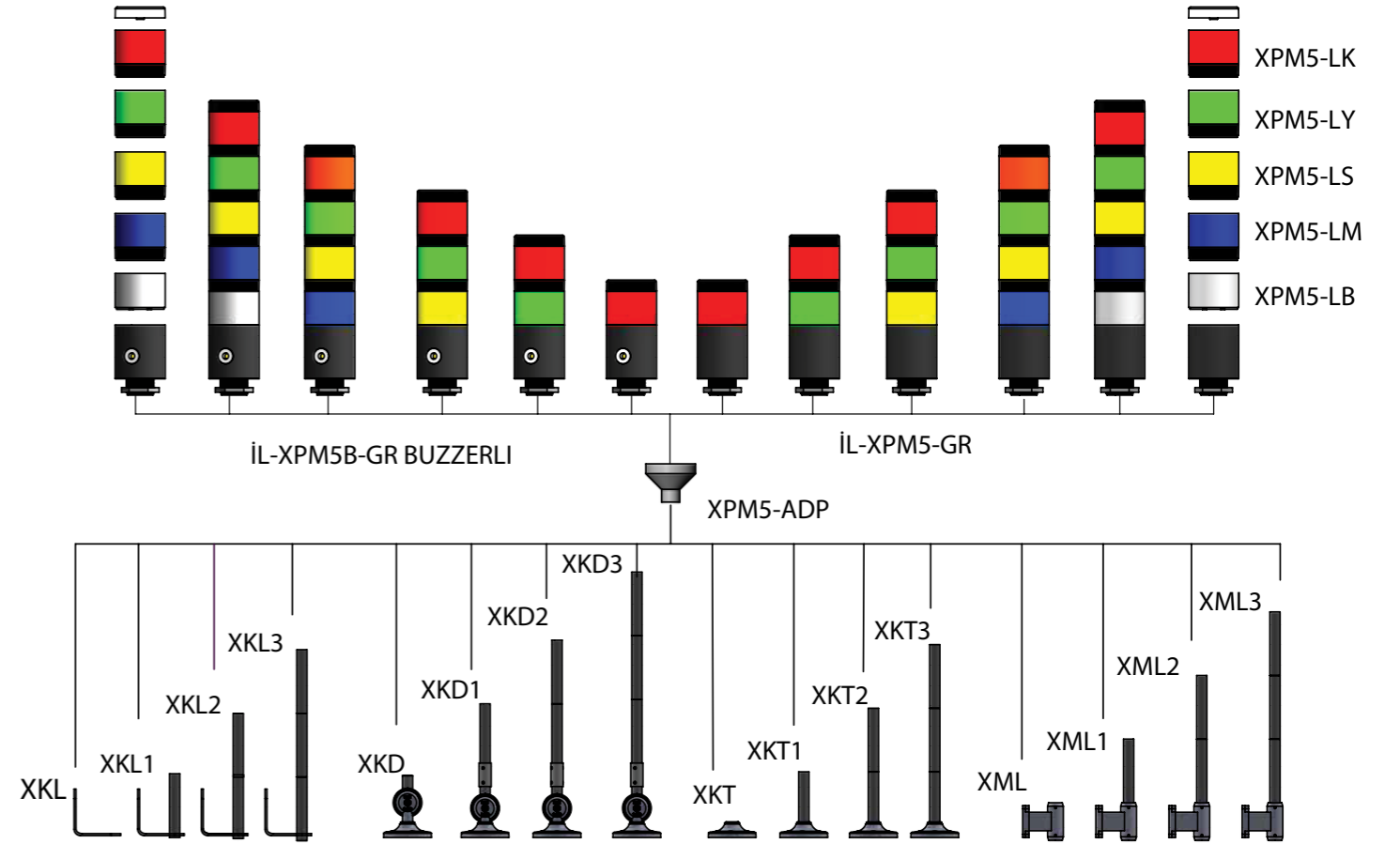
Özellikler	İL-XPL50-P	İL-XPL50-S	İL-XPL50-T
Besleme Gerilimi	12-30 VDC		
Akım	75 mA		
Çıkış Akımı	Maks. 150 mA		
Renk	●●●●○		
Lens Materyali	PC		
Gövde Materyali	ABS		
Sinyal Tipi	Buton	Sensör	Dokunmatik
Tepki Süresi	< 50milli saniyede Aç ve Kapa		
Çalışma Sıcaklığı	-40...50°C		
Koruma	IP69K		
Ölçüler	Ø50 x H62 mm	Ø50 x H55 mm	Ø50 x H76,7 mm
Montaj Tipi	M30x1,5 mm		
Bağlantı	1m kablo veya M12 5 Pin konnektör*		
Fiyat	60 \$	70 \$	70 \$

* Konnektör bağlantı tipi için fiyat sorunuz.

Çalışma Şekli	Voltaj	Model	Renk	Fiyat \$
Kırmızı Lens	24 VDC	İL-XPM5-LK	●	9,5
Yeşil Lens		İL-XPM5-LY	●	9,5
Sarı Lens		İL-XPM5-LS	●	9,5
Mavi Lens		İL-XPM5-LM	●	9,5
Beyaz Lens		İL-XPM5-LB	○	9,5
Gövde	220 VAC	İL-XPM5-GR24	●	10
Gövde + Buzzer		İL-XPM5B-GR24	●	18
Gövde		İL-XPM5-GR22	●	12
Gövde + Buzzer		İL-XPM5B-GR22	●	20
PM5 1 Katlı Işıklı Kolonlar				
Multi	24 VDC	İL-XPM5-GR-241	●	22
	220 VAC	İL-XPM5-GR-221	●	24
Multi + Buzzer	24 VDC	İL-XPM5B-GR-241	●	29
	220 VAC	İL-XPM5B-GR-221	●	31
PM5 2 Katlı Işıklı Kolonlar				
Multi	24 VDC	İL-XPM5-GR-242	●●	32
	220 VAC	İL-XPM5-GR-222	●●	34
Multi + Buzzer	24 VDC	İL-XPM5B-GR-242	●●	40
	220 VAC	İL-XPM5B-GR-222	●●	42
PM5 3 Katlı Işıklı Kolonlar				
Multi	24 VDC	İL-XPM5-GR-243	●●●	42
	220 VAC	İL-XPM5-GR-223	●●●	44
Multi + Buzzer	24 VDC	İL-XPM5B-GR-243	●●●	50
	220 VAC	İL-XPM5B-GR-223	●●●	52
PM5 4 Katlı Işıklı Kolonlar				
Multi	24 VDC	İL-XPM5-GR-244	●●●●	53
	220 VAC	İL-XPM5-GR-224	●●●●	55
Multi + Buzzer	24 VDC	İL-XPM5B-GR-244	●●●●	60
	220 VAC	İL-XPM5B-GR-224	●●●●	62
PM5 5 Katlı Işıklı Kolonlar				
Multi	24 VDC	İL-XPM5-GR-245	●●●●○	63
	220 VAC	İL-XPM5-GR-225	●●●●○	65
Multi + Buzzer	24 VDC	İL-XPM5B-GR-245	●●●●○	71
	220 VAC	İL-XPM5B-GR-225	●●●●○	73



Aksesuarlar	Fiyat \$	
İL-XPM5-ADP	Bağlantı Adaptörü	5
İL-XKL	Bağlantı Ayağı	7
İL-XKL1	Bağlantı Ayağı 10cm Profil ile	12
İL-XKL2	Bağlantı Ayağı 20cm Profil ile	17
İL-XKL3	Bağlantı Ayağı 30cm Profil ile	22
İL-XKD	Bağlantı Ayağı	8
İL-XKD1	Bağlantı Ayağı 10cm Profil ile	13
İL-XKD2	Bağlantı Ayağı 20cm Profil ile	18
İL-XKD3	Bağlantı Ayağı 30cm Profil ile	23
İL-XKT	Bağlantı Ayağı	6
İL-XKT1	Bağlantı Ayağı 10cm Profil ile	12
İL-XKT2	Bağlantı Ayağı 20cm Profil ile	17
İL-XKT3	Bağlantı Ayağı 30cm Profil ile	22
İL-XML	Bağlantı Ayağı	8
İL-XML1	Bağlantı Ayağı 10cm Profil ile	13
İL-XML2	Bağlantı Ayağı 20cm Profil ile	18
İL-XML3	Bağlantı Ayağı 30cm Profil ile	23





ACF-AP



ACF-AD



ACF-A2



ACF-MID



ACSL-BD

ACSL



SL510

Uçak İkaz Lambaları

Özellikler	İL-XACF-AP	İL-XACF-AD	İL-XACF-BP	İL-XACF-BD	İL-XACF-A2	İL-XACF-B2
Besleme Gerilimi	12, 24 VDC / 110-240 VAC					
Işık Tipi	LED					
Sinyal Tipi	Sabit / Flaşör / Çakar					
Renk	Saydam Lens / Kırmızı Işık					
Işık Yoğunluğu	>10 Cd	>10 Cd	>32 Cd	>32 Cd	>10 Cd	>32 Cd
Görüş Açısı	360°					
Lens Materyali	PC					
Gövde Materyali	ABS	Metal	ABS	Metal	Metal	Metal
ICAO Standartı	Annex 14, Volume 1, Chapter 6					
Yedekleme	Opsiyonel					
Kuru Kontak	Opsiyonel					
Gece Gündüz Algılama	✓					
Garanti	2 yıl					
Ağırlık (kg)	0,48	1,1	0,48	1,1	5,3	5,3
Ölçüler (mm)	140 x 140	140 x 176	140 x 140	140 x 176	140 x 346 x 407	140 x 346 x 407
Bağlantı Tipi	Kablo					
IP Sınıfı	IP65					
Fiyat \$	95	135	105	145	260	295

Solar İkaz Lambaları

Özellikler	İL-XACSL	İL-XACSL-BD	İL-XSL510
Güneş Panel Kapasitesi	1W		5W
Batarya Kapasitesi	3.7 V / 200mah		6V 4.5Ah
Işık Tipi	LED		
Sinyal Tipi	Çakar		
Renk	Saydam Lens / Kırmızı Işık		
Işık Yoğunluğu	> 32 Cd		
Görüş Açısı	360°		
Lens Materyali	PC		
Gövde Materyali	ABS	Alüminyum	ABS
Şarj Süresi	12 Saat		
Çalışma Süresi (Saat)	24		48
Koruma	IP65		
Montaj Tipi	Boru ve Taban Montaj		
Ağırlık (kg)	0,41	1,02	6,8
Ölçüler (mm)	98 x 138 x 140	110 x 118 x 146	1270 x 255 x 264
Fiyat \$	140	180	350

Uygulama Alanları



HD-22BK



HD-22K



HD-22B1K



HD-22B1



HD-22B



S1-22B



S2-22B



S3-22B



S4-22B



S5-22B

Özellikler	İL-XHD-22B/B1	İL-XHD-22K	İL-XHD-22BK/B1K	İL-XS1-22B	İL-XS2-22B	İL-XS3-22B	İL-XS4-22B	İL-XS5-22B
Besleme Gerilimi	12-24 VDC / 220 VAC			220 VAC				
Güç	10W	1-2W	12W	250W	300W	350W	300W	350W
Işık	-	LED		-				
Çalışma Şekli	Multi			-				
Renk	-	Saydam Lens / Işık Kırmızı		-				
Lens	-	PC		-				
Gövde	Alüminyum							
Buzzer Tonu	7 Melodi	-	7 Melodi	1 Melodi				
Siren	✓	-	✓					
Siren (dB)	110 - 120	-	110 - 120	110	115	120	125	130
Motor Hızı (RPM)	-			16.000	12.000	8.000	6.000	4.500
Anma Süresi	-			5 min.				
Koruma	IP65			IP40		IP44		
Ağırlık	1.65 kg	1.26 kg	2 kg	2.60 kg	2.75 kg	5.60 kg	13.14 kg	13.31 kg
Ölçüler (mm)	220 x 165	140 x 210	122 x 211 x 265	136 x 222	157 x 258	362 x 376	362 x 435	362 x 510
Montaj Şekli	Duvara Montaj	Tabana Montaj	Duvara Montaj	Tabana Montaj				
Bağlantı Şekli	Kablo							
Fiyat \$	155	120	325	100	125	235	465	590

CANopen RS-485



Genel Özellikler	Açıklama	Model	Fiyat \$
<ul style="list-style-type: none"> Alarm Çıkışı 32-Bit DSP Teknolojisi Sessiz ve Pürüzsüz Hareket Kullanıcı Tanımlı Mikro-Step Ayarı 200 kHz'e Kadar Puls Giriş Frekansı 4, 6, 8 Kablolu Step Motorları Destekler Optik Olarak İzole Edilmiş Diferansiyel Girişler Half-Current Özelliği ile Durduğunda Akım Sınırlama Yüksek Akım, Yüksek Voltaj, Düşük Voltaj, Pozisyon Hata Korumaları 	2 Faz Modeller		
	4.2A, 24-48 VDC 2 Faz Mikro Step Sürücü	İL-XSD4A2-2448D	53
	5.6A, 24-60 VDC 2 Faz Mikro Step Sürücü	İL-XSD5A6-2460D	66
	1.0A, 0.34 Nm, 42 Flanş Step Motor	İL-XSM42-034N1A	25
	4.5A, 2.2 Nm, 56 Flanş Step Motor	İL-XSM57-22N5A	40
	8.4A, 24-110 VDC 2 Faz Mikro Step Sürücü	İL-XSD8A4-2411D	80
	6.0A, 4.5 Nm, 86 Flanş Step Motor	İL-XSM86-45N6A	68
	6.0A, 8.5 Nm, 86 Flanş Step Motor	İL-XSM86-85N6A	92
	6.0A, 12 Nm, 86 Flanş Step Motor	İL-XSM86-12N6A	120
	8.2A, 80-220 VAC 2 Faz Mikro Step Sürücü	İL-XSD8A2-8022A	174
6.0A, 24 Nm, 110 Flanş Step Motor	İL-XSM11-24N6A	266	

Entegre Step Motor ve Sürücüler

İL-XISM57-2N36V-PC	: 2 Nm, 36 VDC, 57 Flanş Bütünleşik Step Motor Sürücü	160
İL-XISM60-3N36V-PC	: 3 Nm, 36 VDC, 60 Flanş Bütünleşik Step Motor Sürücü	175
İL-XISM60-3N36V-MC	: 3 Nm, 36 VDC, RS485 Modbus ve CANopen Haberleşme, 60 Flanş Bütünleşik Step Motor Sürücü	297



- Sessiz ve Pürüzsüz Hareket
- Bütünleşik Step Sürücü / Motor
- Kullanıcı Tanımlı Mikro-Step Ayarı
- Yüksek Doğruluklu Pozisyonlama
- CANopen, RS485 Modbus RTU Haberleşme Seçenekleri
- Değişken Akım Kontrol Teknolojisi, Yüksek Akım Verimliliği
- Yüksek Akım, Yüksek Voltaj, Düşük Voltaj, Pozisyon Hata Korumaları

Entegre Servo Motor ve Sürücüler

İL-XIVM60-40WV48V30-MC	: 400W, 3000 rpm, 48 VDC, CANopen Haberleşme, 60 Flanş Bütünleşik Servo Motor Sürücü	352
------------------------	--	-----



- Bütünleşik Servo Sürücü / Motor
- CANopen, RS485 Modbus RTU Haberleşme Seçenekleri
- PC yada Kontrol Panelinden RS232 Haberleşme ile Parametre Ayarı
- Yüksek Akım, I2T, Yüksek Gerilim, Düşük Gerilim, Yüksek Sıcaklık Korumaları

El Tipi Enkoderler - EL100 / ELT100



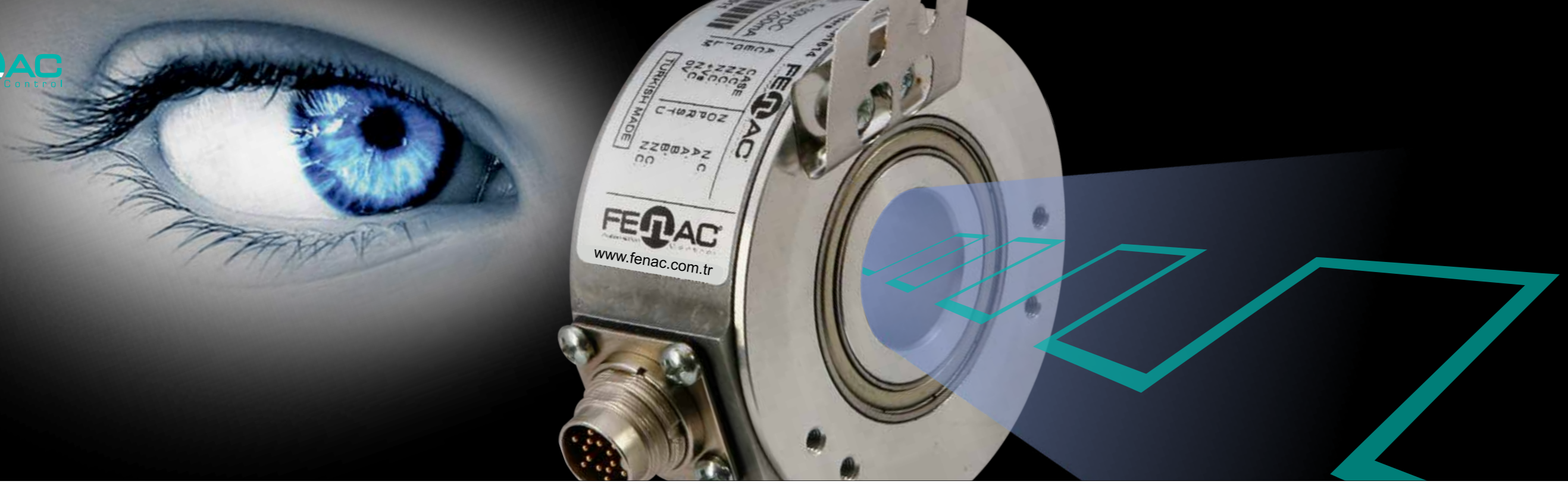
EL100



ELT100

- 400PPR
- Alüminyum Gövde
- Manuel Puls Enkoderi
- 5V, 10...30 VDC Voltaj Seçenekleri
- Eksen, Çarpan ve Reset Seçenekleri

Ürün	Tip	Bes. Gerilimi	Çalışma Aralığı	Mesafe Ayarı	Çıkış	Gövde	Bağ. Tipi	Model	Fiyat \$
İndüktif Sensörler									
IRM	M8	10...30 VDC	2 mm	-	PNP NO	Metal	M12 Özel	İL-X0408	160
	M12		4 mm				2 m Kablo	IRM 08P1120/LK2	18
							M8 / 3 Pin	IRM 08P1120/L83	18
	M18		8 mm				M12 Özel	İL-X0412	140
							2 m Kablo	IRM 12P1140/LK2	11
M30	20 mm	M12 / 3 Pin	IRM 18P1180/LK2	17					
							2 m Kablo	IRM 30P11200/K2	22
							M12 / 3 Pin	IRM 30P11200/L14	22
Kapasitif Sensörler									
M12	10...30 VDC	6 mm	Pot.	PNP NO / NC	NO	Plastik	2 m Kablo	CRP 12P3160/LK2	44
							M12 / 4 Pin	CRP 12P3160/L14	44
M18	220 VAC	8 mm	Pot.	NO	NO	Plastik	2 m Kablo	CRP 18P3180/LK2	41
							M12 / 4 Pin	CRP 18P3180/L14	41
							M12 / 4 Pin	CRP 18P3180/L14	41
							M12 / 4 Pin	CRP 18Z3180/L14	43
İndüktif Ring Sensörler									
PQK	10...30 VDC	Pot.	PNP NO / NC	Plastik	M12 / 4 Pin	6,1	PQK 06P110/L14	35	
						10,1	PQK 10P110/L14	35	
						12,1	PQK 12P110/L14	40	
						15,1	PQK 15P110/L14	45	
						20,1	PQK 20P110/L14	50	
						30,1	PQK 30P110/L14	55	
Cisimden Yansımali Sensörler									
M12	10...30 VDC	20 cm	Pot.	PNP NO / NC	Plastik	2 m Kablo	OFRP 12P352/LK2	44	
						M12 / 4 Pin	OFRP 12P352/L14	44	
M18	50 cm	Pot.	PNP NO / NC	Plastik	2 m Kablo	OFRP 18P355/LK2	35		
					M12 / 4 Pin	OFRP 18P355/L14	35		
Q20	220 VAC	5 m	Pot.	PNP NO / NC	Plastik	2 m Kablo	OFKP 20P355/LK2	49	
M12 / 4 Pin						OFKP 20P355/L14	49		
Q50						M12 / 4 Pin	OFKP 50Z35/L14	58	
Reflektörlü Sensörler									
M12	10...30 VDC	1 m	Pot.	PNP NO / NC	Plastik	2 m Kablo	OPRP 12P352/LK2	50	
						M12 / 4 Pin	OPRP 12P352/L14	50	
M18	3 m	Pot.	PNP NO / NC	Plastik	2 m Kablo	OPRP 18P355/LK2	35		
					M12 / 4 Pin	OPRP 18P355/L14	35		
Q20						2 m Kablo	OPKP 20P355/LK2	49	
						M12 / 4 Pin	OPKP 20P355/L14	49	
Karşılıklı Sensörler									
M12	10...30 VDC	10 m	Pot.	PNP NO / NC	Plastik	2 m Kablo	OERP 12P352/LK2	50	
						M12 / 4 Pin	OERP 12P352/L14	50	
M18	20 m	Pot.	PNP NO / NC	Plastik	2 m Kablo	OERP 18P355/LK2	36		
					M12 / 4 Pin	OERP 18P355/L14	36		
Q20						2 m Kablo	OEKP 20P355/LK2	39	
						M12 / 4 Pin	OEKP 20P355/L14	39	
Çatal ve Çapraz Sensörler									
OFKM	10 ... 35 VDC	Pot.	PNP NO + NC	Metal	M8 / 3 Pin	5	OFKM 02P35/L83	130	
						10	OFKM 10P1/L83	140	
						20	OFKM 20P35/L83	130	
						30	OFKM 30P35/L83	110	
						50	OFKM 50P35/L83	115	
						80	OFKM 80P35/L83	120	
						80 POWER	OFKM 80P35/L83	225	
						120	OFKM 120P35/L83	140	
L Sensörler									
OFKM 75	10 ... 35 VDC	Pot.	PNP NO / NC	Metal	M8 / 3 Pin	50	OGL 051 P3K-TSSL	237	
						80	OGL 081 P3K-TSSL	246	
						80	OFKM 75P35/L83	195	
						120	OGL 121 P3K-TSSL	264	
Çerçeve Sensörler									
OFKM 100	18 ... 35 VDC	Pot.	PNP NO / NC	Metal	M8 / 3 Pin	70x62	OFKM 70P1/L83	450	
						100x92	OFKM 100P1/L83	525	
						150x142	OFKM 150P1/L83	550	
Manyetik Sensörler									
MRK	18 ... 35 VDC	Pot.	PNP NO	Plastik	M8 / 3 Pin	C Slot	MRK 04P110/LK2	30	
						C Slot	MRK 04P110/L83	30	
						T Slot	MRK 07P110/LK2	25	
						T Slot	MRK 07P110/L83	25	



Puls	Mil Çapı	Bağlantı Şekli	Model	Fiyat €	Model	Fiyat €
			F50M : Ø50 Ekonomik Seri		FNC 40B : Ø40 Standart Flaş	
100	8 mm	2 m Kablolu	F50M-100	55	FNC 40B 4630V100-R2	100
500			F50M-500	55	FNC 40B 4630V500-R2	100
1000			F50M-1000	55	FNC 40B 4630V1000-A2	110
1024			F50M-1024	60	FNC 40B 4630V1024-A2	110
			FNC 50S : Ø50 Servo Flaş		FNC 50B : Ø50 Standart Flaş	
100	8 mm	2 m Kablolu	FNC 50S 6630V100-R2	90	FNC 50B 8630V100-R2	60
500			FNC 50S 6630V500-R2	90	FNC 50B 8630V500-R2	60
1024			FNC 50S 6630V1024-R2	110	FNC 50B 8630V1024-R2	60
2048			FNC 50S 6630V2048-R2	140	FNC 50B 8630V2048-R2	125
4096			FNC 50S 6630V4096-R2	160	FNC 50B 8630V4096-R2	145
5000	FNC 50S 6630V5000-R2	160	FNC 50B 8630V5000-R2	145		
			FNC 58S : Ø58 Servo Flaş		FNC 58B : Ø58 Standart Flaş	
100	10 mm	2 m Kablolu	FNC 58S 10630V100-R2	130	FNC 58B 10630V100-R2	105
500			FNC 58S 10630V500-R2	130	FNC 58B 10630V500-R2	105
1024			FNC 58S 10630V1024-R2	150	FNC 58B 10630V1024-R2	125
2048			FNC 58S 10630V2048-R2	170	FNC 58B 10630V2048-R2	145
4096			FNC 58S 10630V4096-R2	190	FNC 58B 10630V4096-R2	165
5000	FNC 58S 10630V5000-R2	190	FNC 58B 10630V5000-R2	165		
			FNC 64S : Ø64 Servo Flaş		FNC 63K : Ø63 Kare Flaş	
100	10 mm	2 m Kablolu	FNC 64S 10630V100-R2	135	FNC 63K 10630V100-R2	135
500			FNC 64S 10630V500-R2	135	FNC 63K 10630V500-R2	135
1000			FNC 64S 10630V1000-R2	185	FNC 63K 10630V1000-R2	165
1024			FNC 64S 10630V1024-R2	165	FNC 63K 10630V1024-R2	165
4096			FNC 64S 10630V4096-R2	190	FNC 63K 10630V4096-R2	190
5000	FNC 64S 10630V5000-R2	190	FNC 63K 10630V5000-R2	190		

Puls	Mil Çapı	Bağlantı Şekli	Model	Fiyat €	Model	Fiyat €
			FNC 50E : Ø50 Yarım Delik		FNC 50H : Ø50 Tam Delik	
100	8 mm	2 m Kablolu	FNC 50E 8630V100-R2	120	FNC 50H 8630V100-R2	130
500	8 mm		FNC 50E 8630V500-R2	120	FNC 50H 8630V500-R2	130
1024	10 mm		FNC 50E 10630V1024-R2	145	FNC 50H 10630V1024-R2	155
2048	10 mm		FNC 50E 10630V2048-R2	165	FNC 50H 10630V2048-R2	175
4096	12 mm		FNC 50E 12630V4096-R2	215	FNC 50H 12630V4096-R2	225
5000	12 mm		FNC 50E 12630V5000-R2	215	FNC 50H 12630V5000-R2	225
			FNC 58E : Ø58 Yarım Delik		FNC 58H : Ø58 Tam Delik	
100	10 mm	2 m Kablolu	FNC 58E 10630V100-R2	160	FNC 58H 10630V100-R2	180
100	12 mm		FNC 58E 12630V100-R2	160	FNC 58H 12630V100-R2	180
500	12 mm		FNC 58E 12630V500-R2	185	FNC 58H 12630V500-R2	205
1024	10 mm		FNC 58E 10630V1024-R2	205	FNC 58H 10630V1024-R2	225
1024	12 mm		FNC 58E 12630V 1024-R2	235	FNC 58H 12630V 1024-R2	255
2048	10 mm		FNC 58E 10630V2048-R2	255	FNC 58H 10630V2048-R2	275
4096	10 mm		FNC 58E 10630V4096-R2	290	FNC 58H 10630V4096-R2	310
5000	10 mm	FNC 58E 10630V5000-R2	290	FNC 58H 10630V5000-R2	310	
			FNC 80H : Ø80 Tam Delik		FNC 100H : Ø100 Tam Delik	
1000	20 mm	2 m Kablolu	FNC 80H 20630V1000-R2	160	FNC 100H 20630V1000-R2	220
1024	25 mm		FNC 80H 25630V1024-R7	240	FNC 100H 25630V1024-R2	240
2048	25 mm		FNC 80H 25630V2048-R2	240	FNC 100H 25630V2048-R2	240
3600	25 mm		FNC 80H 25630V3600-R2	250	FNC 100H 25630V3600-R2	285
4096	25 mm		FNC 80H 25630V4096-R2	250	FNC 100H 25630V4096-R2	285
5000	25 mm		FNC 80H 25630V5000-R2	250	FNC 100H 25630V5000-R2	285
			FNC 115S Serisi 10 mm, Milli Tako Flaş 5-30 VDC ABZ + Tersleri			
1024	10 mm	2 m Kablolu	FNC 115S 10630V1024-R2	160	FNC 115S 12630V1024-R2	170
2048	10 mm		FNC 115S 10630V2048-R2	180	FNC 115S 12630V2048-R2	190

NOT : İstenilen çözünürlük ve gövdede üretim yapılır. Firmamız ile temasa geçiniz.



Tekerlekli Enkoderler

- Çıkış Sinyali: A-B
- Net Ağırlığı: 600 gr
- Çalışma Sıcaklığı: -20 +85 °C
- Çözünürlük: 1 mm, 2 mm, 5 mm
- Gövde: Metal, Mekanizma Plastik
- Paket İçeriği: Enkoder-Tekerlekli Kasnak



FNC A : Fieldbus Mutlak Bus Cover Enkoderler

- Çok Tur 12...24 bit
- Milli veya Delikli Tasarım
- Manyetik / Optik Tasarım
- Kod Doğruluğunun Kontrolü
- Yüksek Şok Vibrasyon Değerler
- Tek Tur Çözünürlük: 12...19 bit
- Tek Tur, Çok Tur, Mutlak Enkoder



Heavy Duty Enkoderler

- <300 kHz Frekans
- En Fazla 65.536 PPR
- IP67'ye Kadar Koruma
- Sağlam, Kompakt Gövde
- Geniş Mesafeli İki Rulman
- Optik veya Manyetik Sistem
- 400 N'ye Kadar Yüksek Şaft Yüğü
- En Yüksek Çalışma Hızı 10000 rpm
- Sağlam Mekanik ve Elektrik Konstrüksiyon
- Terminal Kutusu, 23 Konnektör, Kablo Seçenekleri
- Endüstri 58 mm Standart Ölçü, Sıkıştırma Flanşı, Paslanmaz Çelik



Analog Çıkışlı Enkoderler

- 2 yıl Garanti
- Mil Çapı: 8, 10, 12
- Gövde Çapı: 58 mm
- Koruma Sınıfı: IP54/65
- Çalışma Frekansı: <300kHz
- Çalışma Sıcaklığı: -20 +80 °C
- Delik Çapı: 6, 8,10,12,14 mm
- Çalışma Voltajı: 5 VDC, 10...30 VDC, 5...30 VDC
- Yandan veya Arkadan Kablo Çıkış Seçeneği
- M8, M12, M23 Konnektör Bağlantı Seçeneği



UVW Çıkışlı, Sincos, SSI/BISS+ SinCos Motor Feedback Mutlak Enkoderler

- | | |
|-------------------------------|--------------------------------|
| FNC SSI2048 | FNC SC2048 Sincos Çıkış |
| • 1/10 Konik Mil | • 1/10 Konik Mil |
| • Gövde Çapı: 56 mm | • 2048 Vpp/1 PPR |
| • 12...19bit SSI/BISS Çıkış | • Gövde Çapı: 56 mm |
| • 2048 Vpp/1 PPR Sincos Çıkış | |

- | | |
|-----------------------------|--------------------------------------|
| FNC A558B | FNC 40E |
| • SIN/COS Çıkış | • Push-Pull |
| • Tek Tur 12, 13bit | • Gövde Çapı: 40 mm |
| • Gövde Çapı: 58 mm | • Kutup Sayısı: 6, 8, 10 |
| • Mil Çapı: 10, 12 mm | • Delik Çapı: 6, 8, 10 mm |
| • Gray veya Binary Çıkış | • UVW ve UVW inv. Çıkışlar |
| • Voltaj: 5 VDC, 5...30 VDC | • Yandan / Arkadan Kablo Çıkış |
| | • M8, M12 Konnektör Bağlantı |
| | • Çözünürlük: 1.000...5.000 puls |
| | • Çalışma Voltajı: 5 VDC, 5...30 VDC |
| | • ABN ve ABN inv. Kare Dalga Çıkışlı |

Ürün	Maddesi	Açıklama	Model	Fiyat €
SK Serisi Plastik Ekonomik Seri Kaplinler				
Plastik		İç Çap 6 mm - 6 mm , Boy 24 mm	SK240606	4
		İç Çap 8 mm - 8 mm , Boy 24 mm	SK240808	4
		İç Çap 10 mm - 10 mm , Boy 24 mm	SK241010	6
FFP Serisi Kaplinler				
Paguflex		İç Çap 06 mm - 06 mm , Boy 26 mm	FFP260606	30
		İç Çap 08 mm - 08 mm , Boy 26 mm	FFP260808	30
		İç Çap 10 mm - 10 mm , Boy 48 mm	FFP481010	35
		İç Çap 10 mm - 12 mm , Boy 48 mm	FFP481012	55
		İç Çap 11 mm - 11 mm , Boy 48 mm	FFP481111	65
		İç Çap 12 mm - 12 mm , Boy 58 mm	FFP541212	75
		İç Çap 14 mm - 14 mm , Boy 61 mm	FFP611414	95
	İç Çap 16 mm - 16 mm , Boy 58 mm	FFP541616	95	
RTX Serisi Kaplinler				
Metal		RTX66 d1= 14, d2= 14	FRTX661414	60
		RTX66 d1= 16, d2= 16	FRTX661616	60
		RTX66 d1= 18, d2= 18	FRTX661818	60

Ürün	FNC 50B Serisi Flanş	FNC SA100 Serisi Flanş	FNC F5816 Serisi Flanş
	FNC 50B Serisi İçin	Yaylı Manivela Kolu	FNC 36E Serileri İçin
	FNC 50B 16 €	FNC SA100 58B 130 €	FNC F5816 22 €

Ürün	Model	Açıklama	Fiyat €
FC 250 MTK06	FC500KR10	Çap 160 mm, Çevre 500 mm, Mil 10 mm, Alüminyum Gövde, Metal Tırtıllı Yüzey	116
	FC500KH10	Çap 160 mm, Çevre 500 mm, Mil 10 mm, Plastik Gövde, Sentetik Yüzey, -40...+180°C	92
FC 250 MDK08	FC300KR06	Çap 95 mm, Çevre 300 mm, Mil 6 mm, Plastik Gövde, Sentetik Yüzey, -40...+180°C	82
	FC250KR06	Çap 79 mm, Çevre 250 mm, Mil 6 mm, Plastik Gövde, Sentetik Yüzey, -40...+180°C	72
FC 500 MTK10	FC200KR06	Çap 63 mm, Çevre 200 mm, Mil 6 mm, Alüminyum Gövde, Metal Tırtıllı Yüzey	62
	FC200KH06	Çap 63 mm, Çevre 200 mm, Mil 6 mm, Plastik Gövde, Sentetik Pürüzsüz Yüzey	57

AnyPulse Programlanabilir Enkoder



AÇIKLAMA	MODEL	FİYAT
Enkoder (örnek)	FNCP 58B 10630VX-R2	320 €
Programlama Cihazı	FNC PD	250 €
Programlama Kablosu	FNC PC01	80 €



Genel Özellikler

- FTP Fonksiyonu
- IP65 Ön Panel Koruması
- Zengin PLC Kütüphanesi
- Mysql Server'a Veri Kayıt
- Görev Çizelgesi Oluşturma
- ARM RISC 32Bit 792MHz İşlemci
- PDF Görüntüleme / QR Kod Oluşturma
- 128MB NAND flash + 128MB DDR3 RAM
- M-IoT, OPC UA Server/Client, MQTT Fonksiyonları
- VPN Fonksiyonu ile Uzak Bağlantı, Program Yükleme/İndirme, VNC Kontrol

Seri	Açıklama	Model	Fiyat \$
Green Serisi	4.3", 16.77M Renk, 480 x 272 Çözünürlük	GL043	155
	4.3", 16.77M Renk, 480 x 272 Çözünürlük, Ethernet Port	GL043E	185
	7", 16.77M Renk, 800 x 480 Çözünürlük, 1 x USB Host	GL070	175
	7", 16.77M Renk, 800 x 480 Çözünürlük, Ethernet Port, 1 x USB Host	GL070E	205
	10.1", 16.77M Renk, 1024 x 600 Çözünürlük, 1 x USB Host	GL100	355
	10.1", 16.77M Renk, 1024 x 600 Çözünürlük, Ethernet Port, 1 x USB Host	GL100E	385
	12.1", 65K Renk, 800 x 600 Çözünürlük, Ethernet Port, 1 x USB Host	MT4620TE	1.100
15", 65K Renk, 1024x768 Çözünürlük, Ethernet Port, 1x USB Host	GL150E	1.250	
GR Kasasız Serisi	4.3", 16.77M Renk, 480 x 272 Çözünürlük, 1 x USB Host	GR043	190
	7", 16.77M Renk, 800 x 480 Çözünürlük, Ethernet Port, 1 x USB Host	GR070E	250
	10.1", 16.77M Renk, 1024 x 600 Çözünürlük, Ethernet Port, 1 x USB Host	GR100E	430
MT5000 Serisi	5.6" Standart Model	MT5320C	892
	10.4" Standart Model	MT5520T	2.184
	12.1" Standart Model	MT5620T	3.156
	MPI Arayüz Haberleşme Kartı		Sorunuz
	CANopen Arayüz Haberleşme Kartı		Sorunuz
MT6000 Serisi	5.7" Renkli Windows CE5.0, PROFIBUS DP Arayüz	MT6300T-PRO	1.368
	5.6" Renkli Windows CE5.0, CANopen Arayüz	MT6300C-CAN	1.448
	7.7" Renkli Windows CE5.0	MT6400T	2.561
	10.4" Renkli Windows CE5.0	MT6500T	2.714
	10.4" Renkli Windows CE5.0, CANopen Arayüz	MT6500T-CAN	2.810
Text Display Serileri	4.3" STN 192 x 64	MD204L	165
	4.3" FSTN 192 x 65	MD214L	165
	4.3" DSTN 192 x 66	MD224L	140
Haberleşme Kabloları	Siemens S7-300 Serisi için MPI Adaptörü	MT5-S7-300	450

MK Serisi PLC + HMI



- M-IoT Fonksiyonu: Nesnelerin interneti fonksiyonu ile program yükleme, indirme, ağ üzerinden PLC ile bağlantı kurma, VNC server özelliği ile uzaktan kontrol edilebilir.
- Giriş ve çıkışlar ethernet portu üzerinden KS serisi modül ile 8 adete kadar genişletilebilir.
- 4 HSC girişi, 4 HSO çıkışı
- 16DI/14DO, 2AI/1AO
- USB host girişi ile alarm, event, veri, reçete kayıt işlemlerini destekler.
- 2 Adet RS485 port ile modbus RTU desteği vardır.

MK070E-33DT

Fiyat Sorunuz

HP Serisi PLC + HMI



- USB Host Desteği
- 4.3" Dokunmatik Ekran
- USB Port ile Program Yükleme
- 3 Adet HSC Çıkışı, 4 Adet HSC Girişi
- Modbus RTU ve Açık Protokol Desteği

HP043-20DT 9 Dijital Giriş, 9 Dijital Çıkış, 2 Analog (0-10V) Giriş Fiyat Sorunuz
HP043-20DTC 9 Dijital Giriş, 9 Dijital Çıkış, 2 Termokupl Giriş Fiyat Sorunuz

F Serisi 7" ve 10" Suya Dayanıklı Özel HMI



- IP65 Koruma Sınıfı
- 2 x Seri Haberleşme Portu
- 128 MB Flash ve 64 MB SD Ram
- 800 Mhz RISC Yüksek Hızlı İşlemci
- Su Sızdırmaz ve Vibrasyona Dayanıklı Kasa
- Kolay Kullanım ve USB Disk ile Program Yükleyebilme

F7 7", 800 x 480 \$ 540
F10 10.1", 1280 x 800 \$ 880

SZ7 Serisi Robot Uygulamaları için Taşınabilir Dokunmatik Panel



- 7" Ekran Boyutu
- IP65 Koruma Sınıfı
- 10 Adet Programlanabilir Buton
- 128 MB Flash ve 64 MB SD Ram
- 800 Mhz RISC Yüksek Hızlı İşlemci
- 3 Pozisyonlu Anahtar, Acil Durum Anahtarı
- USB Host, RS232, RS485, Ethernet Bağlantı Portları

xF-SiHMI01 Serisi Ekranlı HMI Kutusu



- 2 USB Host Girişi
- 2 Dijital Giriş / 3 Dijital Çıkış
- 512MB DDR3 + 4GB eMMC Ram
- 32bit RISC Cortex-A9 1GHZ İşlemci
- 1 Adet HDMI V1.4 Full HD (1920*1080@60HZ)
- 3 Seri haberleşme Portu, 1 Ethernet Portu

xF-SiHMI01

\$ 640

CZ10 Serisi İş Makinalarına Özel HMI



- 2 x Video Kamera Girişi
- Güneş Işığında Net Görünüm
- Ekstra Elektriksel Gürültü Koruması
- 256MB Flash ve 256MB DDR3 Ram
- 16 Programlanabilir Fonksiyonel Tuş Takımı
- Geniş Çalışma Sıcaklığı Aralığı, Yüksek Parlaklık
- Metal Kasası ile Güçlü Soğutma, Darbelere Karşı Koruma
- RISC Cortex-A8 800 MHz Hızlı, Güçlü ve Yüksek Perf. İşlemci
- 2 x CANopen Haberleşme Arayüzü, 2 x Seri Haberleşme Portu

Genel Özellikler

- Soft Limit Özelliği
- 8 Dijital Giriş / 7 Dijital Çıkış
- Dahili Homing Fonksiyonları
- 16 Dahili Pozisyon ve Hız Ayarı
- Enkoder ile Master / Slave Kontrol
- 0,05-7,5 kW Aralığında Ürün Çeşitliliği
- 2 Analog Giriş ile Hız ve Tork Kontrolü
- Güvenli Moment Kapatma (STO) Sistemi
- Puls Modu için Farklı Çarpın / Bölün Değerleri Ayarlayabilme
- Artırımlı A.B.Z.U.V.W.A/.B/.Z/.U/.V/.W/. Geri Besleme Sinyalleri
- RS485 Modbus RTU, CANopen, EtherCAT Haberleşme Desteği
- Yüksek Voltaj, Düşük Voltaj, Yüksek Sıcaklık, Kısa Devre Korumaları
- Kinco Servo Yazılımı ile Parametre Kontrolü, Yedekleyebilme ve Yükleyebilme
- Puls, Dahili Pozisyonlama, Dahili Hız, Analog Tork, Analog Hız Kontrol Modları



EtherCAT Technology Group CANopen RS-485

EC Serisi DC Fırçasız Motor Sürücüsü



Genel Özellikler

- Verimli Vektör Kontrol Algoritması
- 24 VDC ya da 48 VDC Besleme Seçenekleri
- RS485 Modbus ve CANopen Haberleşme Seçenekleri
- 10A ya da 30A Nominal Çıkışa Sahip Sürücü Seçenekleri
- Geri Besleme için Artımlı Enkoder ve Hall Sensör Bağlanabilir
- Yüksek Akım, Yüksek Voltaj, Düşük Voltaj, Aşırı Yük, Kısa Devre ve Yüksek Sıcaklık Korumaları

CANopen RS-485

DC Servo Sistemler



Genel Özellikler

- 4 Dijital Giriş, 3 Dijital Çıkış
- 50-1500W Arasında Güç Seçenekleri
- Bus-In, Bus-Out Haberleşme Soketleri
- EtherCAT, CANopen, RS-485 Modbus Protokolleri
- Akıllı Raf Sistemleri, AGV, Sorting Sistemler için İdeal
- RS232 Portu ile Kolay Parametre Kontrolü
- Kinco ServoPlus yazılımı ile Program Yedekleyebilme ve Program Yükleme

EtherCAT Technology Group CANopen RS-485

Redüktörler



Oran	60 Gövde	Fiyat	80 Gövde	Fiyat	120 Gövde	Fiyat \$
1/3	EG-060-3-S2	340	EG-080-3-S2	436	EG-120-3-S2	644
1/5	EG-060-5-S2	340	EG-080-5-S2	436	EG-120-5-S2	644
1/10	EG-060-10-S2	340	EG-080-10-S2	436	EG-120-10-S2	644
1/12	EG-060-12-S2	450	EG-080-12-S2	575	EG-120-12-S2	800
1/15	EG-060-15-S2	450	EG-080-15-S2	575	EG-120-15-S2	800
1/20	EG-060-20-S2	450	EG-080-20-S2	575	EG-120-20-S2	800

* Sürücülerde CANopen seçimlerinde AA, RS 232 ve RS 485 seçimlerinde LA yazılması yeterlidir. Örnek : JD620-AA-000 (RS 232 ve CANopen) JD620-LA-000 (RS 232 ve RS 485)

Açıklama	Sürücü	Motor	Güç Kab.	Enkoder Kab.	Fiyat \$	
FD3 Serisi Servo Sürücüler ve Motorlar						
200W	MODBUS RTU, 220VAC 0,64Nm 3000Rpm 60F	FD413-LA-000	SMC60S-0020-30MAK-3LSU	MOT-005-03-KL-Y	ENCDCG-03-GU	625
			SMC60S-0020-30MBK-3LSU	MOT-005-03-KL-Y/BRA-05-KL		760

EtherCAT haberleşmeli modeller için FD413-EA-000 kodlu sürücü seçilmelidir. Takım liste fiyatına 130\$ eklenmelidir.

400W	MODBUS RTU, 220VAC 1,27Nm 3000Rpm 60F	FD423-LA-000	SMC60S-0040-30MAK-3LSU	MOT-005-03-KL-Y	ENCDCG-03-GU	630
			SMC60S-0040-30MBK-3LSU	MOT-005-03-KL-Y/BRA-05-KL		820
750W	MODBUS RTU, 220VAC 2,39Nm 3000Rpm 80F		SMC80S-0075-30MAK-3LSU	MOT-005-03-KL-Y		660
			SMC80S-0075-30MBK-3LSU	MOT-005-03-KL-Y/BRA-05-KL		860

EtherCAT haberleşmeli modeller için FD423-EA-000 kodlu sürücü seçilmelidir. Takım liste fiyatına 150\$ eklenmelidir.

1,50kW	MODBUS RTU, 220VAC 7,2Nm 2000Rpm 130F	FD433-LA-000	SMC130D-0150-20GAK-4LSP	MOT-008-05-KC4	ENCDCG-05-GC0	1.020
			SMC130D-0150-20GBK-4LSP	MOT-008-05-KC4-B		1.355

EtherCAT haberleşmeli modeller için FD433-EA-000 kodlu sürücü seçilmelidir. Takım liste fiyatına 110\$ eklenmelidir.

2kW	MODBUS RTU, 380VAC 10Nm 2000Rpm 130F	FD623-LA-000	SMC130D-0200-20GAK-4HSP	MOT-008-05-KC4	ENCDCG-05-GC0	1.370
			SMC130D-0200-20GBK-4HSP	MOT-008-05-KC4-B		1.520
3kW	MODBUS RTU, 380VAC 14,3Nm 2000Rpm 130F		SMC130D-0300-20GAK-4HSP	MOT-008-05-KC4		1.700
			SMC130D-0300-20GBK-4HSP	MOT-008-05-KC4-B		2.100

EtherCAT haberleşmeli modeller için FD623-EA-000 kodlu sürücü seçilmelidir. Takım liste fiyatına 160\$ eklenmelidir.

B : Frenli Motor Kodu

FD2S Serisi Servo Sürücüler ve Motorlar						
1kW	MODBUS RTU, 220VAC 3,18Nm 3000Rpm 80F	FD432S-LA-000	SMH80S-0100-30AAK-3LKH	MOT-008-05-KL	ENCCA-05-KH	1.280
			SMH80S-0100-30ABK-3LKH	MOT-008-05-KL/BRA-05-KL		1.600
1,26kW	MODBUS RTU, 220VAC 6Nm 2000Rpm 110F		SMH110D-0126-20AAK-4LKC	MOT-008-05-KC1	ENCCA-05-KC1	1.400
			SMH110D-0126-20ABK-4LKC	MOT-008-05-KC2-B		1.750

EtherCAT haberleşmeli modeller için FD432S-EA-000 kodlu sürücü seçilmelidir. Takım liste fiyatına 279\$ eklenmelidir.

1,88kW	MODBUS RTU, 380VAC 6Nm 3000Rpm 110F	FD622S-LA-000	SMH110D-0188-30AAK-4HKC	MOT-008-05-KC1	ENCCA-05-KC1	1.500
			SMH110D-0188-30ABK-4HKC	MOT-008-05-KC2-B		1.900

EtherCAT haberleşmeli modeller için FD622S-EA-000 kodlu sürücü seçilmelidir. Takım liste fiyatına 294\$ eklenmelidir.

JD Serisi Servo Sürücüler ve Motorlar						
3,80kW	MODBUS RTU, 380VAC 18Nm 2000Rpm 150F	JD630-LA-000	SMH150D-0380-20AAK-4HKC	MOT-015-05-KC2	ENCCA-05-KC1	2.500
			SMH150D-0380-20ABK-4HKC	MOT-015-05-KC2-B		3.000

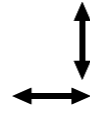
CANOpen haberleşmeli modeller için JD630-AA-000 kodlu sürücü seçilmelidir. Takım liste fiyatına 600\$ eklenmelidir.

4,4kW	MODBUS RTU, 380VAC 28Nm 1500Rpm 180F	JD640-LA-000	SMH180D-0440-15AAK-4HKC	MOT-015-05-KC2	ENCCA-05-KC1	2.700
			SMH180D-0440-15ABK-4HKC	MOT-015-05-KC2-B		3.200

CANOpen haberleşmeli modeller için JD640-AA-000 kodlu sürücü seçilmelidir. Takım liste fiyatına 800\$ eklenmelidir.

5,5kW	CANOpen, 380VAC 35Nm 1500Rpm 180F	JD640-AR-000	SMH180D-0550-15RAK-4HKC	MOT-015-05-KC2	ENCCR-05-FC1	3.800
			SMH180D-0550-15RBK-4HKC	MOT-015-05-KC2-B		4.500
7,5kW	CANOpen, 380VAC 48Nm 1500Rpm 180F	JD650-AR-000	SMH180D-0750-15RAK-4HKC	MOT-030-05-KC3		4.600

Mobil Uygulamalar İçin Kusursuz Çözümler

ANALOG
CANopen
**CANopen
safety easy to use**
SAE J1939
**Functional
Safety PLd**
E1


SGH Serisi	500 mm ile 5000 mm arası ip boyu, 4-20 mA / 0-10V analog çıkış, CANopen ve CANs safety, Redundant ve SAE J1939 arayüz, IP69K kategori, maks. 450 bar basınç, -40...105°C çalışma sıcaklığı, ISO ve EN 60 sertifikaları, endüstriyel ve mobil hidrolik silindirlere için ayrı opsiyon seçeneği
WV58MR Serisi	58 gövde mutlak tip, CANopen Safety ya da CANopen redundant arayüz, tuza ve suya dayanıklı, performans PLd seviyesi, maks. 6000 rpm hız, IP67 kategori, maks. 8 mm solid shaft, maks. 15 mm için hollow shaft seçeneği, ISO ve EN 60 sertifikaları, -40...85°C çalışma sıcaklığı
SG Serisi	2000 mm ile 15000 mm arası ip boyu, alüminyum ve plastik gövde seçenekleri, incremental, 4 - 20 mA ya da 0 - 10V analog çıkış, SSI, CANopen, CANopen Safety, SAE J1939, fieldbus, ethernet seçenekleri, atık su tahliye tıpası, -40...80 °C çalışma sıcaklığı
AH255	12 bit 4096 çözünürlük, 360° ölçüm aralığı, 4-20 mA / 0-10V analog çıkış seçeneği, -40 ... 85 °C çalışma sıcaklığı, saat yönü ve tersi ölçüm seçeneği, 8 mm delik çapı, IP65 koruma sınıfı
IK360	Tek eksenli 0...360° ve çift eksenli -80°...+80° mutlak eğim ölçme, 0.01° çözünürlük, ±0.5° doğruluk, RS232+I, CANopen ve CANopen redundant seçenekleri, programlanabilir parametre, Teach-in fonksiyonu, IP69K, IP68 koruma sınıfı.



Ürün	Açıklama	Fiyat €
SG5	Maks. 600 mm Ölçme Mesafesi, 10kΩ Potansiyometre Çıkış, 4 - 20 mA ya da 0 - 10V Analog Çıkış	240
SG10/20	Maks. 2000 mm Ölçme Mesafesi, 10kΩ Potansiyometre Çıkış, 4 - 20 mA ya da 0 - 10V Analog Çıkış	470
SG30	Maks. 3000 mm Ölçme Mesafesi, 10kΩ Potansiyometre Çıkış, 4 - 20 mA ya da 0 - 10V Analog Çıkış, M12 Konnektör Bağlantısı	530
SG60	Maks. 6000 mm Ölçme Mesafesi, 10kΩ Potansiyometre Çıkış, 4 - 20 mA ya da 0 - 10V Analog Çıkış	585
SG120	Maks. 12000 mm Ölçme Mesafesi, 10kΩ Potansiyometre Çıkış, 4 - 20 mA ya da 0 - 10V Analog Çıkış	745
SG150	Maks. 15000 mm Ölçme Mesafesi, 10kΩ Potansiyometre Çıkış, 4 - 20 mA ya da 0 - 10V Analog Çıkış	1165

Ürünlerin fiyatları opsiyonlarına göre değişiklik gösterdiğinden lütfen firmamız ile iletişime geçiniz.



Ürün	Açıklama
	AG01 Artımlı ve Analog Aktüatör : 14 mm Hollow Shaft, maks. 4,2 Nm Tork Değeri, maks. 500dk-1, 4-20 mA, 0-10V ya da 10kΩ Analog Çıkış, RS232 ya da RS485 Haberleşme Seçeneği, M12 Konnektör Bağlantısı
	AG02 Artımlı ve Analog Aktüatör : 14 mm Hollow Shaft, maks. 9 Nm Tork Değeri, maks. 120dk-1, 4-20 mA, 0-10V ya da 10kΩ Analog Çıkış, RS232 ya da RS485 Haberleşme Seçenekleri, M12 Konnektör Bağlantısı
	AG03/1 FieldBus Haberleşmeli Aktüatör : 14 mm Hollow Shaft, maks. 3,2 Nm Tork Değeri, maks. 200dk-1, CANopen, ProfiBus-DP, SIKONETZ5 Haberleşme Seçenekleri, M12 Konnektör Bağlantısı
	AG03/1 IO-Link FieldBus Haberleşmeli Aktüatör: 14 mm Hollow Shaft, maks. 3,2 Nm Tork Değeri, maks. 200dk-1, IP-Link, CANopen, ProfiBus-DP, RS485 / SIKONETZ5 Haberleşme Seçenekleri, M12 Konnektör Bağlantısı
	AG04B FieldBus Aktüatör : 20 mm Hollow Shaft, maks. 12,1 Nm Tork Değeri, maks. 150dk-1, ProfiBus-DP Haberleşme Seçeneği, M12 / M16 Konnektör Bağlantısı
	AG05 FieldBus Aktüatör : 14 mm Hollow Shaft, maks. 5 Nm Tork Değeri, maks. 75dk-1, CANopen, RS485 / SIKONETZ5 Haberleşme Seçenekleri, Hız ve Pozisyon Bilgisi için 2 Satırlı LCD Ekran, 60 devir / dak'a Kadar Hız Sınırlama Özelliği
	AG06 FieldBus Aktüatör : 20 mm Hollow Shaft, maks. 13 Nm Tork Değeri, maks. 30dk-1, 60 devir / dak'a kadar Hız sınırlama özelliği, Hız ve Pozisyon Bilgisi için 2 Satırlı LCD ekran, M8 + M12 Konnektör Bağlantısı, CANopen, RS485 / SIKONETZ5 Haberleşme Seçenekleri
	AG24 FieldBus Aktüatör : 20 mm Hollow Shaft, maks. 14 Nm Tork Değeri, maks. 150dk-1, PROFINET, EtherCAT, POWERLINK, EtherNet / IP Haberleşme Seçenekleri, Ethernet Durum LEDleri, M12 Konnektör Bağlantısı
	AG25 FieldBus Aktüatör : 14 mm Hollow Shaft, maks. 5Nm Tork Değeri, maks. 75dk-1, PROFINET, EtherCAT, POWERLINK, EtherNet / IP Haberleşme Seçenekleri, Ethernet Durum LEDleri, M12 Konnektör Bağlantısı
	AG26 FieldBus Aktüatör : 20 mm Hollow Shaft, maks. 13Nm Tork Değeri, maks. 30dk-1, PROFINET, EtherCAT, POWERLINK, EtherNet / IP Haberleşme Seçenekleri, Ethernet Durum LEDleri, M12 Konnektör Bağlantısı

Ürünlerin fiyatları opsiyonlarına göre değişiklik gösterdiğinden lütfen firmamız ile iletişime geçiniz.

Endüstri 4.0



EtherCAT, EtherNet/IP, POWERLINK, PROFINET, RS485, CANopen, PROFIBUS haberleşme seçeneği
Çark montaj pozisyonları ve mil çapları saat yönü ya da tersine dönebilme özelliği

Gösterge	Montaj Pozisyonu				Dönme Yönü	Montaj Pozisyonu	



Ürün	Açıklama	Fiyat €
DE04	Delikli 14 mm Şaft, Ondalık ve Görünen Değeri PC ile Programlama, Reset, Incremental Ölçüm, Ofset Değeri Bilgisi	219
DE10	Delikli 30 mm Şaft, Ondalık ve Görünen Değeri PC ile Programlama, Reset, Incremental Ölçüm, Ofset Değeri Bilgisi	233
DE10P	Delikli 30 mm Şaft, Ondalık ve Görünen Değeri Manuel programlama, Reset, Incremental Ölçüm, Ofset Değeri Bilgisi	233
AP05	Delikli 20 mm Şaft, 2 Satır LCD Ekranda (Arka Fon Aydınlatmalı) Hedef ve Pozisyon Bilgisi, Reset, Incremental Ölçüm, Ofset, Ondalık ve Görünen Değeri Serbestçe Programlayabilme, Dahili RS485, Opsiyonel Olarak CANBus Haberleşme Seçeneği	233
AP10	Delikli 20 mm Şaft, 2 Satır LCD Ekranda Hedef ve Pozisyon Bilgisi, Reset, Incremental Ölçüm, Ofset Değeri Bilgisi, Ondalık ve Görünen Değeri Serbestçe Programlayabilme, Dahili RS485, Opsiyonel Olarak CANBus Haberleşme seçeneği	233
AP20	Paslanmaz Delikli maks. 25,4 mm Şaft, 2 Satır LCD Ekranda (Arka Fon Aydınlatmalı) Hedef ve Pozisyon Bilgisi, Mutlak Ölçüm, Ofset Değeri Bilgisi, Durum LED, EtherCAT, EtherNet/IP, POWERLINK, PROFINET, Arayüz Haberleşme, IP53 ve IP65 Koruma Kategorisi, Sağlam Gövde Yapısı, DA09 ve AP10 Konumu ile Uyumlu	-
DA02	Plastik Gövde, 10 mm Hollow Shaft 3 Hane Saat Yönü ve Tersi Seçilebilir Yön Göstergesi, 7/5..100 Hatve Aralığı	85
DA04	Plastik Gövde, 14 mm Hollow Shaft 4 Hane Saat Yönü ve Tersi Seçilebilir Yön Göstergesi, 10..100 Hatve Aralığı	70
DA05/1	Metal Gövde, 20 mm Hollow Shaft 5 Hane Saat Yönü ve Tersi Seçilebilir Yön Göstergesi, 10..100 Hatve Aralığı	298
DA08	Metal Gövde, 20 mm Hollow Shaft 4-5 Hane Saat Yönü ve Tersi Seçilebilir Yön Göstergesi, 10..100 Hatve Aralığı	510
DA09S	Plastik Gövde, 20 mm Hollow Shaft 4 Hane Saat Yönü ve Tersi Seçilebilir Yön Göstergesi, 10..100 Hatve Aralığı	70
DA10	Plastik Gövde, 30 mm Hollow Shaft 5 Hane Saat Yönü ve Tersi Seçilebilir Yön Göstergesi, 10..100 Hatve Aralığı	140
DK01	Plastik Gövde, 4 Hane Saat Yönü ve Tersi Seçilebilir Yön Göstergesi, 12/5..100 Hatve Aralığı	95
DK02	Plastik Gövde, 4 Hane Saat Yönü ve Tersi Seçilebilir Yön Göstergesi, 12/5..100 Hatve Aralığı	95
DK03	Plastik Gövde, Standart Yön Göstergesi, 2..48 Hatve Aralığı	125
DKA02	Plastik Gövde, Saat Yönü ve Tersi Seçilebilir Yön Göstergesi, 1 / 26..100 Hatve Aralığı	75
S50	Plastik Gövde, Ø 50 mm, 1..100 Hatve Aralığı	50
S70	Plastik Gövde, Ø 66 mm, 1..100 Hatve Aralığı	66
S80	Plastik Gövde, Ø 86.8 mm, 1..100 Hatve Aralığı	90
SZ80	Plastik Gövde, Ø 86.8 mm, 2..15 Hatve Aralığı	95
S120	Plastik Gövde, Ø 124.2 mm, 1..500 Hatve Aralığı	125
HKF	Alüminyum Gövde, Ø 120 - 160 mm, 1..100 Hatve Aralığı	343
HR5	Alüminyum Gövde, Ø 56 mm, 1..100 Hatve Aralığı	180
KHB	Plastik Gövde, Ø 120 mm, 1..100 Hatve Aralığı	124

Ürünlerin fiyatları opsiyonlarına göre değişiklik gösterdiğinden lütfen firmamız ile iletişime geçiniz.

Genel Özellikler

- Linear ve Döner Kesin Sonuçlar
- Periyodik ve Referans Sinyali Olan Modeller
- 5 mm ve 10 mm Genişliğinde Bant Seçenekleri
- Parametreleri Serbestçe Programlayabilme Seçeneği
- 0,0002 mm...1 mm Çözünürlük Hassasiyetinde Sensörler



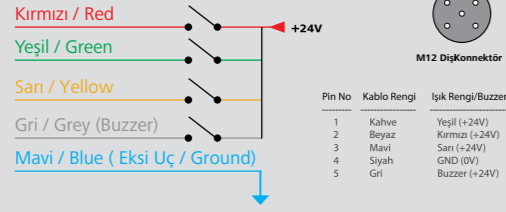
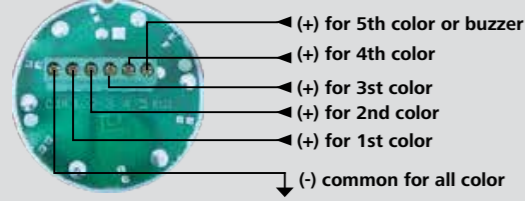
Ürün	Açıklama
MSA213C	1 µm yüksek mutlak çözünürlük, tekrarlanabilir doğruluk maks. ±1 µm, okuma mesafesi ≤0.8 mm, ölçüm aralığı 0...16 m, LED, BiSS C, SSI, IO-Link arayüzü, opsiyonel analog Sin/Cos 1 Vss ya da dijital line driver
MBA213	10 mm genişliğinde manyetik dairesel (ring) bant
MSAC506	16 bit maks. çözünürlük, 1 mm okuma mesafesi, single-turn mutlak rotatif, SSI arayüz, kompakt dizayn, ilave olarak analog Sin/Cos 1 VSS
MRAC506	100.66 mm dış çap, 5 mm polen aralığı, 6000rpm hız, mutlak, yüksek çözünürlük için, kolay hollow shaft montaj tip, rotatif seri
MSA111C	1 µm maks. çözünürlük, 2 µm tekrarlanabilir doğruluk, maks. 10 µm kadar sistem hassasiyeti, SSI, RS485, DRIVE-CLiQ çıkışı, ilave olarak yüksek dinamik kontrol için Sin/Cos 1 VSS
LE200	2000 µm sinyal periyot, durum LED, sağlam gövde yapısı, analog ve artımlı arayüz, sin/cos output 1 VSS, toza talaşa ve neme karşı dayanıklı, MB200 / 1 manyetik bant ile uyumlu.
MA504	Manyetik display, metrik ya da inç gösterimi, incremental ölçüm ve reset özelliği, düşük güç tüketimli LCD, L dizayn sensör ile birlikte
RTX500	WireLess radyo haberleşme modülü, anteni ile birlikte
MA503WL	WireLess haberleşme göstergesi
MB500	MA503WL için manyetik bant
MSK500AS	MSK500AS MB500AS 0,001 mm çözünürlük kare tip artımlı manyetik sensör, 5-30 VDC çalışma gerilimi 10 mm genişliğinde manyetik bant
MR500	10 mm genişliğinde manyetik dairesel (ring) alüminyum bant
MSK1000	MSK1000 MB1000 0,2µm çözünürlük kare tip artımlı manyetik sensör, 5-30 VDC çalışma gerilimi 5 mm - 10 mm genişlik seçeneğinde manyetik bant, maks. uzunluk 4 m
MR320	0,018° çözünürlük kare tip artımlı döner manyetik sensör, 5-24 VDC çalışma gerilimi manyetik (ring) 100 kutup
MSK320	MSK320 MR320 0,001 mm çözünürlük kare tip artımlı manyetik sensör, 5-30 VDC çalışma gerilimi 5 mm - 10 mm genişlik seçeneğinde manyetik bant, maks. uzunluk 90 m
MB500	0,1 mm çözünürlük M12 konnektör tip artımlı manyetik sensör 5 mm - 10 mm genişlik seçeneğinde manyetik bant, maks. uzunluk 90 m
MSK5000	MSK5000 MB5000 0,001 mm çözünürlük kare tip artımlı manyetik sensör, 5-30 VDC çalışma gerilimi 5 mm - 10 mm genişlik seçeneğinde manyetik bant, maks. uzunluk 90 m
MSK320	MSK320 MB320 0,1 mm çözünürlük M12 konnektör tip artımlı manyetik sensör 5 mm - 10 mm genişlik seçeneğinde manyetik bant, maks. uzunluk 90 m
MSK320R	MSK320R 0,1 mm çözünürlük M12 konnektör tip artımlı manyetik sensör 5 mm - 10 mm genişlik seçeneğinde manyetik bant, maks. uzunluk 90 m
MA504	MA504 Manyetik display, metrik ya da inç gösterimi, incremental ölçüm ve reset özelliği, düşük güç tüketimli LCD, L dizayn sensör ile birlikte
RTX500	RTX500 WireLess radyo haberleşme modülü, anteni ile birlikte

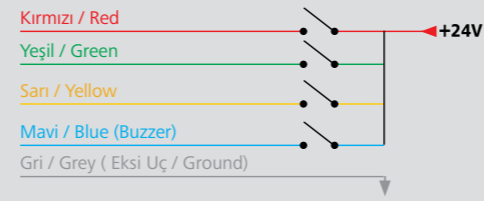
GP Serisi Analog Potansiyometrelere Genel Bakış

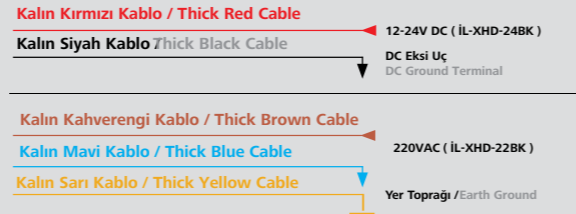


Ürün	Açıklama	Fiyat €
GP02	Delikli 14 mm Şaft, 0,5 m Standart kablo, dişli potansiyometre, 1kΩ, 5 kΩ ya da 10 kΩ potansiyometre ya da 4 - 20 mA çıkışlı	825
GP03/1	Milli 4 mm ya da 6 mm Şaft, Dişli Potansiyometre, 4 - 20 mA ya da 0 - 10V Analog Çıkışlı	990
GP04/1	Milli, Delikli maks. 20 mm Şaft, Dişli Potansiyometre, 4 - 20 mA ya da 0 - 10v Analog Çıkışlı	1524
GP09	Delikli 20 mm Şaft, 0,5 m Standart Kablo, 4 - 20 mA ya da 0 - 10v Analog Çıkışlı Dişli Potansiyometre	1146
GP43	Milli 6 mm Şaft, Dişli Potansiyometre, 4 - 20 mA Analog Çıkışlı	1956
GP44	Milli 20 mm, Delikli 8 mm Şaft, Dişli Potansiyometre, 4 - 20 mA Analog Çıkışlı	2565

Ürünlerin fiyatları opsiyonlarına göre değişiklik gösterdiğinden lütfen firmamız ile iletişime geçiniz.

İL-XPRO IŞIKLI KOLON

İL-X XM67 MODÜLER

İL-XACF UÇAK İKAZ

İL-XV50

İL-XHD / HEAVY DUTY Serisi

Güç Kablosu PowerCable

Kodlama Tablosu
Sinyal Tipi

M : Multi
 S : Sabit
 F : Flaşör
 Ç : Çakar
 D : Döner
 SB : Sabit + Buzzer
 FB : Flaşör + Buzzer
 ÇB : Çakar + Buzzer
 DB : Döner + Buzzer

Ses

B : 92dB Buzzer
 BH : 120dB Buzzer

Bağlantı Tipi

T : Taban Montaj
 R : Rakor
 V : Vida
 L : Duvar
 KT1 : 10 cm Taban Montaj
 KL1 : 10 cm Duvar Montaj
 D : 180° Açılı

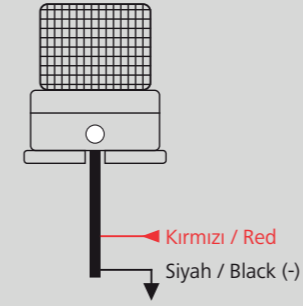
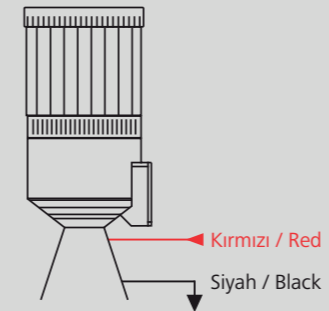
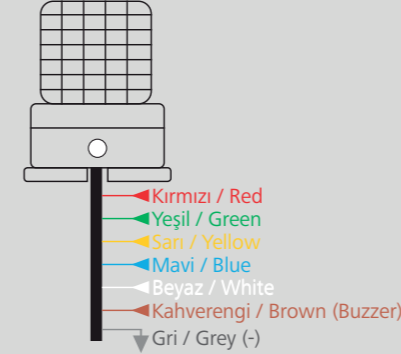
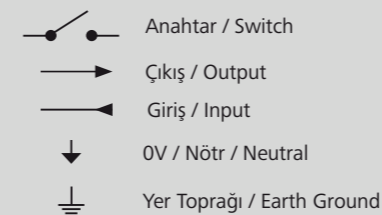
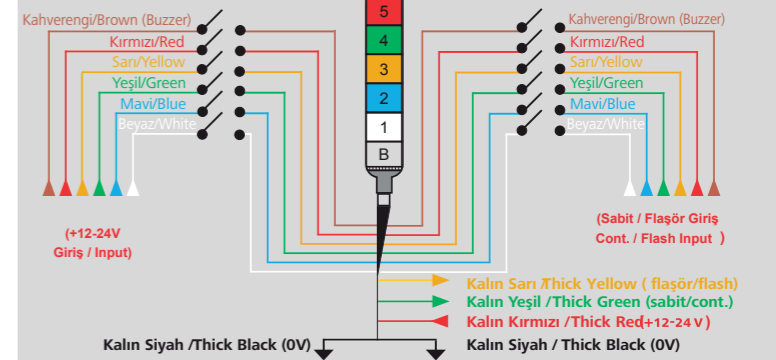
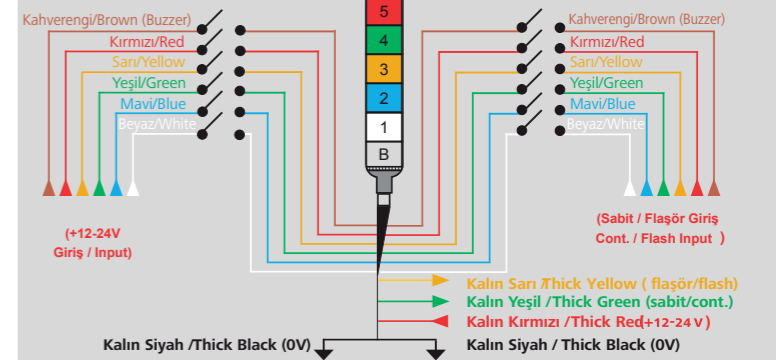
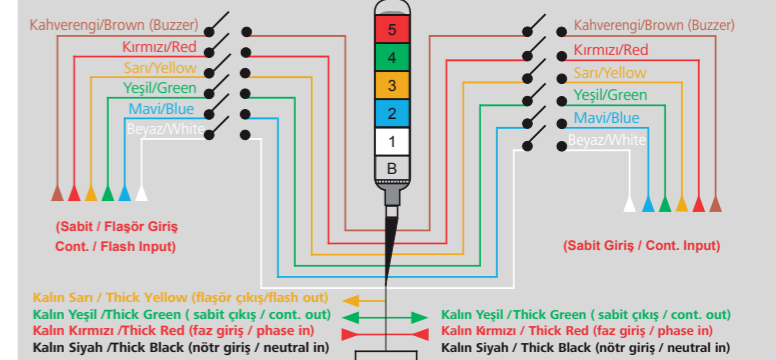
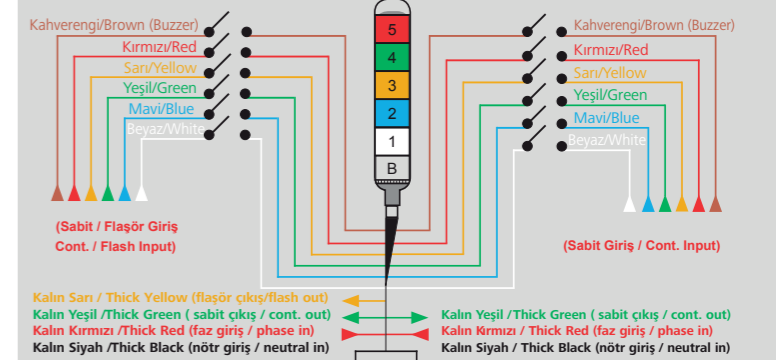
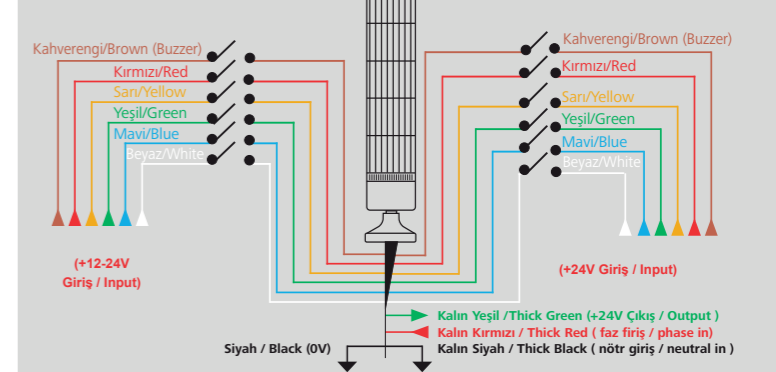
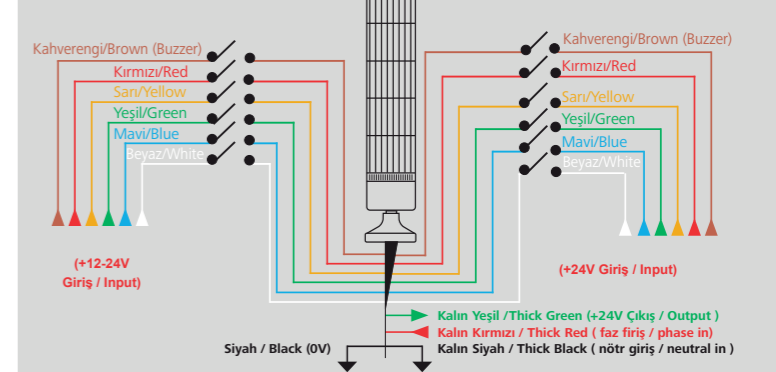
İL-XMB-T 5-24 1
Lens Rengi

Gerilim

12	: 12 VDC
24	: 24 VDC / VAC
48	: 48 VDC
11	: 110 VAC
22	: 220 VAC

Gövde

5	: Ø50
6	: Ø60
7	: Ø70
8	: Ø80
9	: Ø90
10	: Ø100
12	: Ø120

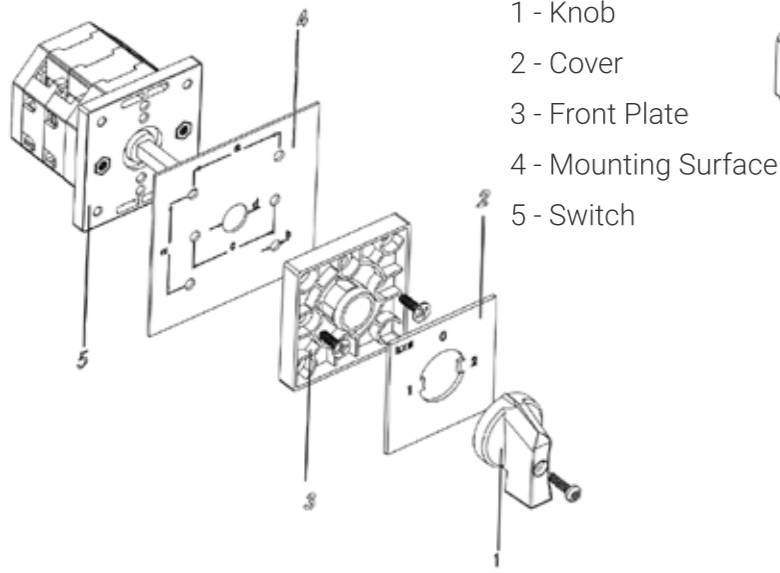
İL-XMB-T8 / 9 / 10 / 12 Serisi İkaz Lambaları

İL-XMB-B,Q Serisi

İL-XRGB Serisi (Çok Renkli)

Kullanılan Semboller:

İL-XS,SB-T5 / 12,24 VDC

İL-XF-FB-T5 / 12,24 VDC

İL-XF,FB-T5/110,220 VAC

İL-XS,SB-T5/110-220 VAC

İL-XMB-T7 / 12-24V

İL-XMB-T7 / 110-220 VAC

İL-XPL50 / PICK TO LIGHT


UYARI
ÇIKIŞ KABLOLARINA KESİNLİKLE ENERJİ VERMEYİNİZ.

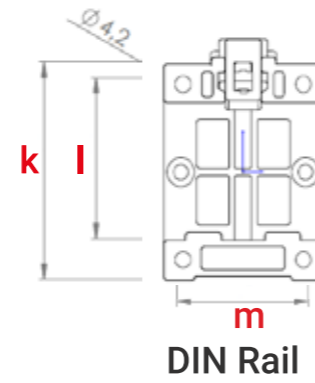
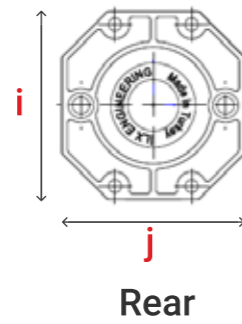
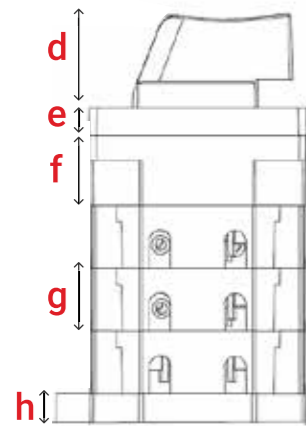
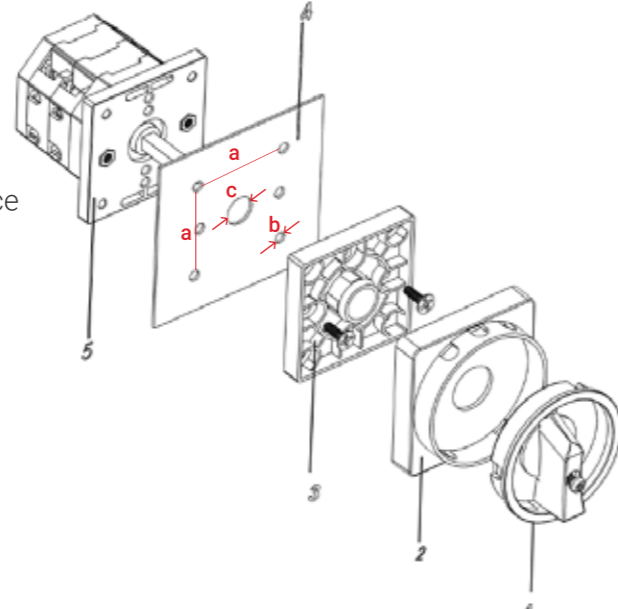
WARNING
NEVER APPLY POWER TO OUTPUT CABLES

* Fiyatlarımıza K.D.V. dahil değildir.
 * Oluşabilecek baskı hatalarından firmamız sorumlu değildir.
 * Fiyatlarımızda herhangi bir ihbarla gerek duymaksızın değişiklik yapma hakkımız mahfuzdur.

P Type



L Type



Body Type	Suitable For (Ampere)	a	b	c	d		e		f	g	h		i	j	k	l	m
					p type	l type	p type	l type			DIN Rail	Rear					
4F	10 (A)	36	3	5	16	20	7,5	9,5	14	11,6	7	5,5	44,5	43	60	45	43,5
	16 (A)																
	20 (A)																
	25 (A)																
	32 (A)																
6F	40 (A)	52	3,2	6	22	26,5	8	10	20	18,2	9,5	8,5	65	63,5	74	53,5	53,5
	40 (A)																
	50 (A)																
	63 (A)																
8F	80 (A)	66	4	6	22	26,5	8	10	20	24,5	9,5	B	B	B	91,5	68	66
	100 (A)																
	125 (A)																
	160 (A)																
	200 (A)																

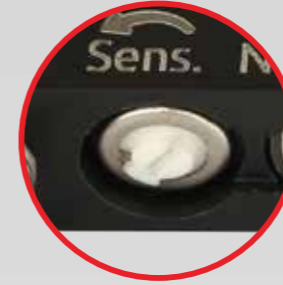
*H length is increased according to the slot number.

*Unit of measurement: millimeter

İL-XOFKM SERİSİ ÇATAL SENSÖR

YENİ

YERLİ ÜRETİM



0,4mm kadar hassasiyet

Made In Turkey

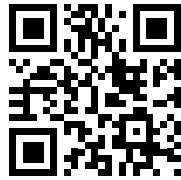


PNP-NPN (sabit)
NO-NC
(ayarlanabilir)



- Aşırı gerilim ve kısa devre koruması
- Ayarlanabilir hassasiyet ve çıkış tipi
- Ortam ışığına ve anlık ışık patlamalarına dayanıklılık





www.ilx.com.tr
info@ilx.com.tr



İLX MÜHENDİSLİK İML. İTH. İHR. SAN. ve TİC. LTD. ŞTİ.

Çamlık Mah. İkbal Cad. Uğurlu Sok. No: 3 Ümraniye - İST.

Tel: +90 216 499 11 06 Pbx Faks: +90 216 499 23 32